

Deze snelstartgids, de online-bedieningshandleiding en het document "Veiligheidsaanwijzingen en wettelijke bepalingen" maken deel uit van het product.

Neem alle drie de documenten zorgvuldig door voordat u het apparaat in gebruik neemt. Ze bevatten belangrijke aanwijzingen voor het gebruik, de veiligheid en de afvoering van het apparaat.

Bewaar deze documenten zorgvuldig en geef ze bij overdracht van het apparaat door aan de nieuwe eigenaar.

→ De online-bedieningshandleiding en FAQ's over uw Primetab vindt u onder: www.trekstor.de/servicesupport.html

Inhoud van de verpakking

- TREKSTOR PRIMETAB T13B
- Voeding (100 V – 240 V)
- Reinigingsdoek
- Snelstartgids
- Veiligheidsaanwijzingen en wettelijke bepalingen
- PRIMECOVER*/PRIMECOVER+*

Haal alle onderdelen uit de verpakking en verwijder al het verpakkingsmateriaal en beschermfolie. Controleer of de inhoud van de verpakking compleet is.

Ontbreken er onderdelen of is er iets beschadigd geraakt, neem dan onmiddellijk contact op met de klantenservice

Technische specificaties

Processor (CPU):	Intel® Celeron® N3350 processor*, Intel® Pentium® N4200 processor*
Besturingssysteem:	Windows 10 Home
Grafische processor (GPU):	Intel® HD Graphics 500*, Intel® HD Graphics 505*
RAM/Interne geheugen:	4/64 GB
Schermdiagonaal:	13,3" (33,8 cm)
Scherm:	Capacitief 10-punts-multitouch-Full-HD-IPS-display (1920 x 1080; 16:9)
Camera:	1,8 MP (voorzijde)
Interfaces:	M.2 SSD extension, Micro-HDMI®, 2 x USB 3.1 Gen 1, USB-Type-C™ 3.1 Gen 1, Audio out/Mic in (3,5 mm)
Netwerk:	WLAN (802.11 ac/b/g/n: 2.4 GHz/ 5 GHz), Bluetooth 4.2, Miracast™
Kaartsleuf:	M.2 SSD (42 mm - B key), microSD(HC/XC) tot 256 GB
Andere kenmerken:	Vingerafdruksensor*, Hall-Sensor, G-Sensor, Achtergrondverlichting*, stereo-luidspreker, dual-microfoon
Afmetingen:	ca. 335 x 210 x 15 mm
Gewicht:	ca. 1465 g
Materiaal/Kleur:	Aluminium, kunststof/Donkergrijs
Batterij:	Li-polymeer (laden via DC IN)
* Afhankelijk van model	
Gebruik en opbergen	
Temperatuur:	van 5° C tot 30° C
Relatieve luchtvochtigheid:	van 30 % tot 70 %

De technische specificaties van de voeding en batterij vindt u in de uitvoerige bedieningshandleiding. De batterij in dit product is door de gebruiker niet gemakkelijk vervangbaar.

Snelstartgids

De Primetab opladen

Laad de Primetab volledig op voor het eerste gebruik.

→ Sluit de DC-stekker van de meegeleverde voeding aan inoplaadbuis (DC IN) op uw Primetab.

→ Sluit de voeding vervolgens aan op een stopcontact.

De laad-LED brandt tijdens het opladen.

→ Koppel de voeding los van het stopcontact als de batterij van de Primetab volledig opgeladen is. Koppel ook altijd de voeding los van de Primetab als het apparaat niet wordt opgeladen.

Gebruik van het toetsenbord en de kickstand

Plaats de tablet op het toetsenbord en zet het met de kickstand schuin of rechtop door met beide handen in de uitsparingen van de zijkant van de tablet te grijpen en de kickstand van de tablet weg te trekken.

De Primetab voor de eerste keer inschakelen

a Druk ongeveer 3 seconden op de aan-/uitschakelaar om de Primetab in te schakelen. De opstarthulp verschijnt.

b Volg de aanwijzingen van de opstarthulp om de Primetab in te stellen.

→ Tijdens de uitvoering van de opstarthulp wordt u gevraagd u aan te melden met uw Microsoft-account. Indien u nog geen Microsoft-account hebt, kunt u er hier een maken.

Als de opstarthulp is voltooid, wordt de Primetab geconfigureerd. Dit kan enige minuten in beslag nemen. Schakel de Primetab gedurende deze tijd niet uit!

De display ontgrendelen

Als de Primetab is geconfigureerd (en steeds na opnieuw inschakelen en opstarten) verschijnt een vergrendelingsscherm. Druk op een willekeurige toets op het toetsenbord om het beeldscherm te ontgrendelen.

→ Als de Primetab met een wachtwoord is beveiligd, moet u vervolgens het wachtwoord invoeren.

→ U kunt zich ook via Windows Hello bij uw Primebook aanmelden. Selecteer "Instellingen" → "Accounts" → "Aanmeldingsopties" → "Windows Hello" om deze functie in te schakelen en in te stellen.

Het startmenu

Klik op het Windows-pictogram linksonder op de display of druk op de Windows-toets op het toetsenbord om het startmenu weer te geven. Als u opnieuw op het pictogram drukt, wordt het startmenu weer verborgen.

Het startmenu bestaat uit de "klassieke" navigatiebalk (A) en een handig overzicht met apps (B) rechts van de navigatiebalk.

In de navigatiebalk staat onder andere een koppeling om de instellingen te openen (tandwielpictogram). In het overzicht met apps kunt u apps en favorieten in de vorm van live-tegels "vastzetten" en organiseren.

→ "Onder" de navigatiebalk (A) staat een alfabetisch gesorteerde lijst met alle geïnstalleerde apps. Scroll hiervoor in de navigatiebalk omhoog.

Het actiecentrum

Het actiecentrum is een balk met snelkoppelingen naar een paar belangrijke functies van de Primetab, die kan worden weergegeven en verborgen.

Klik op het pictogram met het notitieblaadje in de rechter benedenhoek om het actiecentrum te openen.

WLAN inschakelen en browser openen

a Open de Instellingen (zie "Het startmenu").

b Klik in de Instellingen op "Netwerk en internet".

c Klik op het volgende scherm links op "Wi-Fi".

d Sleep de schuifregelaar naar het woord "Uit". Naast de schuifregelaar verschijnt het woord "Aan".

→ De Primetab zoekt naar alle beschikbare draadloze netwerken in de buurt en geeft deze vervolgens in een lijst weer ("Beschikbare netwerken weergeven").

e Klik op het netwerk waarmee u verbinding wilt maken.

f Voer zo nodig de netwerksleutel (wachtwoord) in.

g Klik op "Verbinding maken". De Primetab maakt verbinding met het geselecteerde netwerk.

→ De knop om de browser te openen staat in de taakbalk onder in het scherm. Klik op de kleine blauwe "e" om de browser te openen. Klik in het midden van de zoekbalk boven in het venster om een webadres (URL) in te voeren.

Reset

Als de Primetab "vastloopt" en niet meer reageert, kunt u het apparaat resetten. Hiervoor houdt u de aan-/uitschakelaar minstens 10 seconden ingedrukt totdat de Primetab wordt uitgeschakeld. Wacht ongeveer 20 seconden en schakel de Primetab vervolgens weer in.


→ Als u de Primetab reset, gaan niet-opgeslagen bestanden verloren.

De Primetab uitschakelen

Stand-by

Druk kort op de aan-/uitschakelaar om de stand-bymodus in te schakelen. Als u nogmaals kort op de schakelaar drukt, wordt de Primetab uit de stand-bymodus gehaald.

Afsluiten

Open het startmenu. Klik onder in het startmenu op  en vervolgens op "Afsluiten". De Primetab wordt afgesloten.

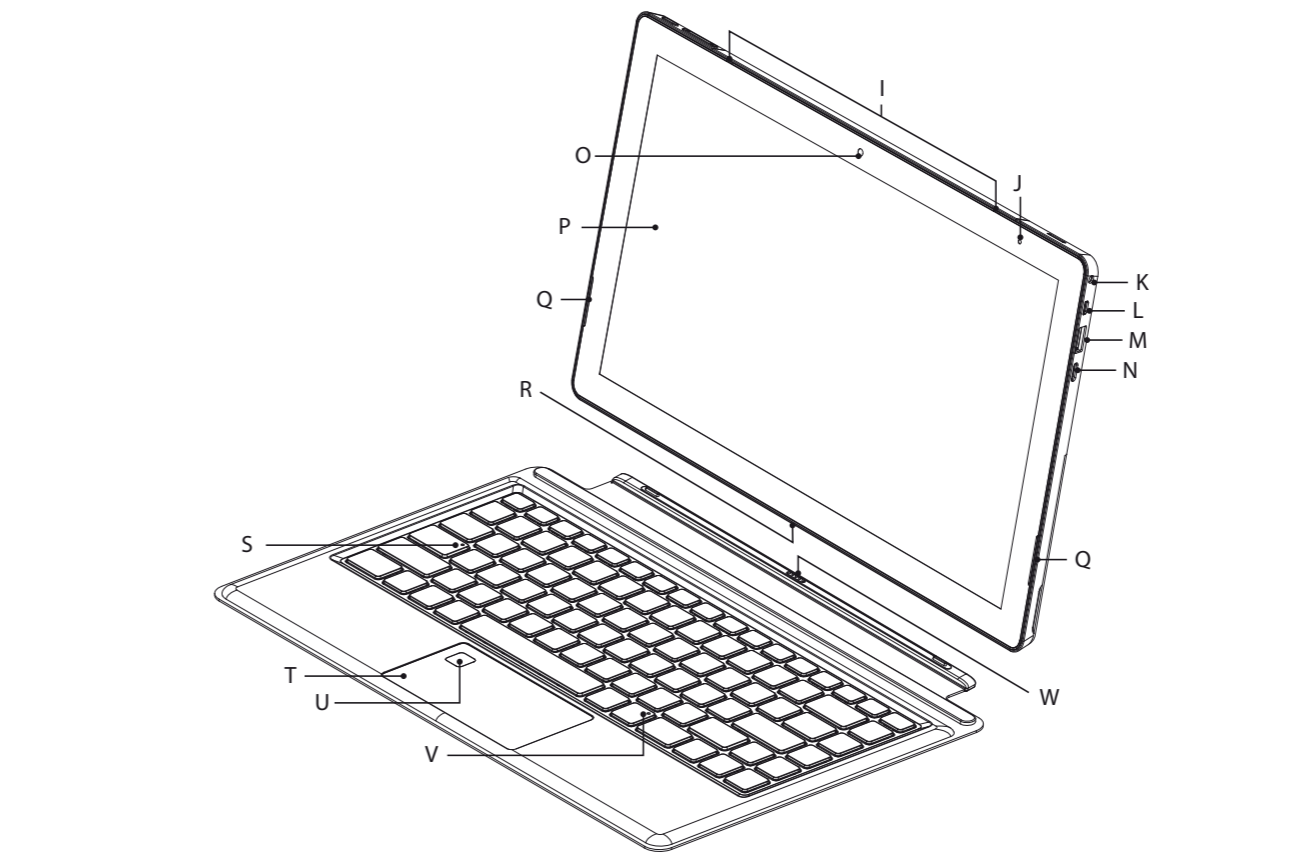
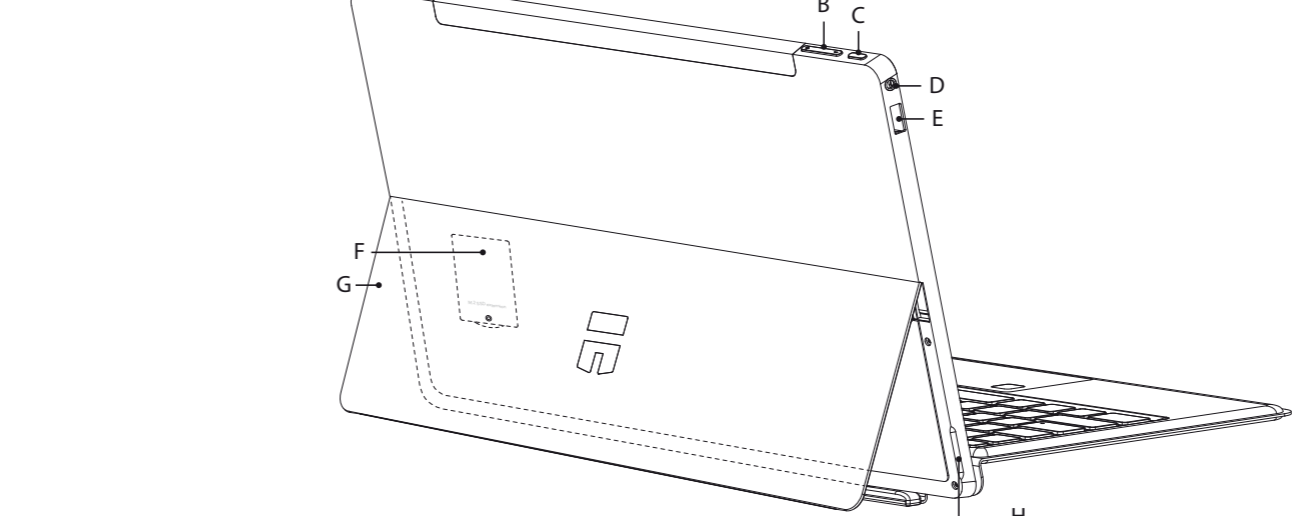
Energie besparen

- Schakel de WLAN-functie uit als u die niet gebruikt.

- Koppel de voeding los van het stopcontact als de batterij van de Primetab volledig opgeladen is. Koppel ook altijd de voeding los van de Primetab als het apparaat niet wordt opgeladen.

- Stel de display minder helder in bij de Instellingen onder "Systeem" → "Beeldscherm".

- Schakel de stand-bymodus in of schakel de Primetab helemaal uit als u het apparaat niet gebruikt.



DE Bedienelemente & Anschlüsse

A) Speicherkartenleser
B) Lautstärkeregelung
C) Ein-/Ausschalter
D) Audio-Buchse
E) USB-Buchse 3.1 Gen 1
F) M.2 SSD-Schacht
G) Ständer
H) Ständer Einkerbung
I) Dual-Mikrofon
J) Lade-LED
K) DC IN
L) Micro-HDMI®-Buchse
M) USB-Buchse 3.1 Gen 1
N) USB-Type-C™ Anschluss
O) Kamera
P) Display
Q) Stereo-Lautsprecher
R) Tablet-Dock
S) Status-LED Feststelltaste*
T) Touchpad
U) Fingerabdrucksensor*
V) Status-LED Touchpad*
W) Tastatur-Dock

* Modellabhängige Ausstattungsoption

EN Controls & Ports

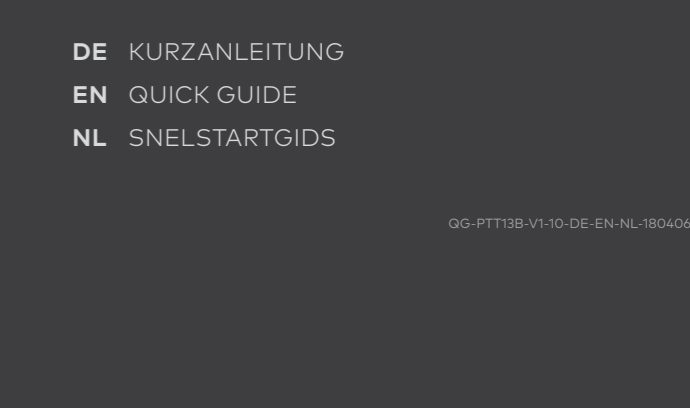
A) Memory card slot
B) Volume control
C) On/Off switch
D) Audio port
E) USB socket 3.1 Gen 1
F) M.2 SSD extension slot
G) Kickstand
H) Kickstand notches
I) Dual microphone
J) Charging LED
K) DC IN
L) Micro-HDMI® socket
M) USB socket 3.1 Gen 1
N) USB-Type™-C connector
O) Camera
P) Display
Q) Stereo speaker
R) Tablet dock
S) Status LED Caps Lock*
T) Touchpad
U) Fingerprint sensor*
V) Status LED touchpad*
W) Keyboard dock

* Feature option depending on model

NL Bedieningselementen en aansluitingen

A) Geheugenkaartsleuf
B) Volume controle
C) Aan-/Uitschakelaar
D) Audiopoort
E) USB-poort 3.1 Gen 1
F) M.2 SSD-slot
G) Kickstand
H) Kickstand Uitsparingen
I) Dual-microfoon
J) Oplaad LED
K) DC IN
L) Micro-HDMI®-poort
M) USB-poort 3.1 Gen 1
N) USB-Type™-C-aansluiting
O) Camera
P) Display
Q) Stereo-luidspreker
R) Tabletaansluiting
S) Status-LED Caps Lock*
T) Touchpad
U) Vingerafdruksensor*
V) Status-LED touchpad*
W) Toetsenbordaansluiting

* Afhankelijk van model



Copyright © 2018 • TREKSTOR GmbH
 Copyright laws prohibit copying any data of this product or the contents of this manual (illustrations, related documents etc.) in whole or in parts without the permission of the copyright holder. TrekStor is a registered trademark of TrekStor Ltd. in the European Community and other countries. Intel and Intel Atom are trademarks of Intel Corporation in the U.S. and/ or other countries. Windows and Windows 10 Home are either registered trademarks or trademarks of Microsoft Corporation in the United States and/or other countries. HDMI, the HDMI Logo and High-Definition Multimedia Interface are trademarks or registered trademarks of HDMI Licensing LLC. The Bluetooth word mark and logos are registered trademarks owned by Bluetooth SIG, Inc. and any use of such marks by TREKSTOR GmbH is under license. All other trademarks are the property of their respective owners.

TREKSTOR GmbH
 Berliner Ring 7
 64628 Bensheim,
 Germany
 Copyright © 2018 • TREKSTOR GmbH
 Copyright laws prohibit copying any data of this product or the contents of this manual (illustrations, related documents etc.) in whole or in parts without the permission of the copyright holder. TrekStor is a registered trademark of TrekStor Ltd. in the European Community and other countries. Intel and Intel Atom are trademarks of Intel Corporation in the U.S. and/ or other countries. Windows and Windows 10 Home are either registered trademarks or trademarks of Microsoft Corporation in the United States and/or other countries. HDMI, the HDMI Logo and High-Definition Multimedia Interface are trademarks or registered trademarks of HDMI Licensing LLC. The Bluetooth word mark and logos are registered trademarks owned by Bluetooth SIG, Inc. and any use of such marks by TREKSTOR GmbH is under license. All other trademarks are the property of their respective owners.