

Diese Kurzanleitung, die Online-Bedienungsanleitung und das Heft "Sicherheitshinweise und rechtliche Bestimmungen" sind Bestandteile des Produktes.

Lesen Sie bitte alle drei Dokumente aufmerksam, bevor Sie Ihr SurfTAB in Betrieb nehmen. Sie enthalten wichtige Hinweise zur Benutzung, Sicherheit und Entsorgung des SurfTAB.

Bewahren Sie diese Dokumente sorgfältig auf und händigen Sie sie bei Weitergabe des SurfTAB vollständig an den neuen Besitzer aus.

→ Die ausführliche Bedienungsanleitung sowie die FAQs zu Ihrem SurfTAB finden Sie unter: www.trekstor.de/service-support.html

Lieferumfang

- TREKSTOR SURFTAB THEATRE K13
- Tablet-Ständer
- Micro-USB-Kabel, USB-Host Adapterkabel
- Netzteil (100 V - 240 V)
- Reinigungstuch
- Kurzanleitung
- Sicherheitshinweise und rechtliche Bestimmungen

Nehmen Sie alle Teile aus der Verpackung und entfernen Sie das Verpackungsmaterial, inkl. der Schutzfolien, vollständig. Überprüfen Sie die Vollständigkeit der Lieferung.

Wenn Sie fehlende Teile oder Beschädigungen feststellen, wenden Sie sich umgehend an den Kundendienst.

Technische Daten

Prozessor (CPU):	MT8163 Prozessor, 1,5 GHz, 64-Bit ARMv8 Cortex-A53 Quad-Core
Grafikprozessor (GPU):	Mali-T720 MP2
Betriebssystem:	Android™ 8.1 (Oreo)
RAM / Interner Speicher:	2 GB (DDR3) / 16 GB
Display-Größe:	13,3" (33,8 cm)
Bildschirm:	Kapazitives 10-Punkt-Multitouch-Full-HD-IPS-Display (1920 x 1080 / 16:9)
Kamera:	Frontseite: 0,3 MP; Rückseite: 2 MP
Schnittstellen:	Micro-USB 2.0 (Host), Speicherkartenleser, Audio Out/ Mic In (3,5 mm)
Netzwerk:	WLAN (802.11b/g/n 2.4 GHz/5 GHz), Bluetooth® 4.0, Miracast
Karteneinschub:	microSD(HC/XC) bis zu 32 GB
Weitere Merkmale:	4x Stereo-Lautsprecher, Mikrofon, G-Sensor, GPS
Größe:	ca. 339 x 194 x 10,6 mm
Gewicht:	ca. 972 g
Material / Farbe:	Kunststoff, Metall / Schwarz
Akku:	Li-Polymer (laden über DC IN)

Betrieb und Lagerung

Temperaturbereich: 5° C bis 30° C
Relative Luftfeuchtigkeit: 30 % bis 70 %

Kurzanleitung

Das SurfTAB aufladen

Laden Sie Ihr SurfTAB vollständig auf, bevor Sie es zum ersten Mal verwenden.

- Verbinden Sie den DC-Stecker des mitgelieferten Netzteils mit der Ladebuchse (DC IN) des SurfTABS.

- Stecken Sie anschließend das Netzteil in eine Steckdose.

→ Lassen Sie das Netzteil nur so lange in der Steckdose, bis der Akku des SurfTAB vollständig geladen ist. Trennen Sie außerdem immer das Netzteil vom SurfTAB, wenn Sie das SurfTAB nicht laden.

Das SurfTAB zum ersten Mal einschalten

- Drücken Sie für ca. 5 Sekunden den Ein-/Ausschalter. Das SurfTAB fährt hoch und es erscheint der Startassistent.

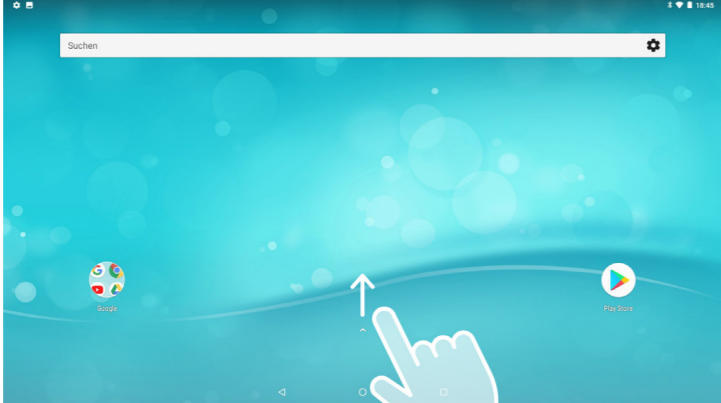
- Befolgen Sie die Anweisungen des Startassistenten, um Ihr SurfTAB einzurichten.

Nach Beendigung des Startassistenten wird Ihr SurfTAB konfiguriert. Dies kann einige Minuten in Anspruch nehmen. Schalten Sie das SurfTAB in dieser Zeit nicht aus!

→ Bei jedem weiteren Einschalten des SurfTAB erscheint im Anschluss an das Hochfahren der Sperrbildschirm. Um den Bildschirm zu entsperren, wischen Sie mit Ihrer Fingerspitze von unten nach oben über den Bildschirm.

Das Applikationsmenü

Das Applikationsmenü bildet den Ausgangspunkt zu allen wichtigen Funktionen Ihres SurfTAB. Hier finden Sie alle auf dem SurfTAB installierten Applikationen und Widgets.



→ Auch das Symbol zum Aufrufen der Einstellungen (⚙️) befindet sich im Applikationsmenü.

WLAN aktivieren & Browser aufrufen

- Rufen Sie die Einstellungen auf.

- Tippen Sie in den Einstellungen auf "WLAN".

- Ziehen Sie den Schieber für WLAN (rechts oben im Display) mit Ihrer Fingerspitze von links nach rechts. Links oben im Display erscheint nun das Wort "An".

→ Das SurfTAB sucht nach allen verfügbaren Drahtlosnetzwerken in der Nähe und zeigt diese anschließend als Liste an.

- Tippen Sie auf das Netzwerk, mit dem Sie sich verbinden möchten.

- Geben Sie falls nötig den Netzwerkschlüssel (Passwort) ein.

- Tippen Sie auf "Verbinden". Das SurfTAB verbindet sich mit dem ausgewählten Netzwerk.

→ Sie finden den Browser als App im Applikationsmenü. Sie erkennen ihn am folgenden Symbol:

- Tippen Sie auf das Symbol, um den Browser zu öffnen. Um eine Internetadresse (URL) einzugeben, tippen Sie in die mittig oben im Fenster angezeigte Suchleiste.

Apps via Google Play™ herunterladen und installieren

Um Apps herunterladen zu können, müssen Sie mit dem Internet verbunden sein. Zusätzlich benötigen Sie ein Google™-Konto.

- Öffnen Sie den "Play Store" im Applikationsmenü.

- Melden Sie sich mit Ihrem Google-Konto an. Nach erfolgreicher Anmeldung öffnet sich die Startseite von Google Play.

→ Falls Sie noch kein Google-Konto haben, tippen Sie im Anmeldefenster auf "Oder ein neues Konto erstellen". Ein Assistent begleitet Sie bei der Einrichtung Ihres Kontos.

- Suchen Sie sich eine App aus.

→ Sie können den "Play Store" mithilfe der Suchleiste oben im Display oder durch Anklicken der gewünschten Kategorie durchsuchen.

- Tippen sie in der ausgesuchten App auf "Installieren".

→ Ggf. müssen Sie die Nutzungsbedingungen akzeptieren.

→ Kostenpflichtige Apps müssen gekauft werden, bevor sie installiert werden können.

Die installierte App finden Sie im Applikationsmenü.

Reset

Sollte sich das SurfTAB "aufhängen" und nicht mehr reagieren, können Sie es zurücksetzen.

Halten Sie dazu den Ein-/Ausschalter solange gedrückt, bis Ihr SurfTAB neu gestartet / wieder hochgefahren ist. Anschließend können Sie den Ein-/Ausschalter wieder loslassen.

→ Durch das Zurücksetzen des SurfTAB gehen nicht gespeicherte Dateien verloren.

Das SurfTAB ausschalten

Standby

Um den Standby-Modus zu aktivieren, drücken Sie kurz den Ein-/Ausschalter. Erneutes kurzes Drücken weckt das SurfTAB aus dem Standby-Modus auf.

Herunterfahren

- Drücken Sie ca. 2 Sekunden lang den Ein-/Ausschalter. Ein Auswahlfenster erscheint.

- Tippen Sie im Auswahlfenster auf "Ausschalten". Das SurfTAB fährt herunter und schaltet sich aus.

Energie sparen

- Deaktivieren Sie die WLAN-Funktion, wenn Sie sie nicht verwenden.

- Lassen Sie das Netzteil nur so lange in der Steckdose, bis der Akku des SurfTAB vollständig geladen ist. Trennen Sie außerdem immer das Netzteil vom SurfTAB, wenn Sie das SurfTAB nicht laden.

- Reduzieren Sie in den Einstellungen unter "Display" → "Helligkeitsstufe" die Displayhelligkeit.

- Aktivieren Sie den Standby-Modus oder schalten Sie das SurfTAB vollständig aus, wenn Sie das SurfTAB nicht verwenden.

Welcome

This quick guide, the online operating instructions and the "Important safety and legal information" booklet are part of the product.

Please read all three documents carefully before you turn on your device. They contain important information about device safety, usage and disposal.

Please keep these documents in a safe place and pass them on in full to the new owner if the device changes hands.

→ Detailed operating instructions and FAQs for your SurfTAB can be found at: www.trekstor.de/service-support.html

Package contents

- TREKSTOR SURFTAB THEATRE K13
- Tablet stand
- Micro-USB cable, USB host adapter cable
- Power adapter (100 V – 240 V)
- Cleaning cloth
- Quick guide
- Important safety and legal information

Remove all components from the packaging and remove the packaging material, including the protective film. Check to ensure that the delivery is complete.

If you find that there are missing or damaged components, contact customer service immediately.

Technical specifications

Processor (CPU):	MT8163 processor, 1.5 GHz, 64-Bit ARMv8 Cortex-A53 quad core
Graphics unit (GPU):	Mali-T720 MP2
Operating system:	Android™ 8.1 (Oreo)
RAM / Internal storage	2 GB (DDR3) / 16 GB
Screen size:	13.3" (33.8 cm)
Display:	10-point capacitive multi-touch Full-HD IPS display (1920 x 1080 / 16:9)
Camera:	Front: 0.3 MP; rear: 2 MP
Interfaces:	Micro-USB 2.0 (host), memory card reader, audio out/mic in (3.5 mm)
Network:	WiFi (802.11b/g/n 2.4 GHz/5 GHz), Bluetooth® 4.0, Miracast
Card slot:	microSD(HC/XC) up to 32 GB
More:	4x Stereo speaker, microphone, G-Sensor, GPS
Size:	ca. 339 x 194 x 10.6 mm
Weight:	ca. 972 g
Material / color:	Plastic, metal / Black
Battery:	Lithium polymer (charging via DC IN)

Operation and storage

Temperatures: 5°C to 30°C
Relative humidity: 30 % to 70 %

Refer to the detailed operating instructions for technical specifications on the power adapter and battery. The battery in this product cannot be easily replaced by users themselves.

Quick guide

Charging the SurfTAB

Please charge your SurfTAB fully before using it for the first time.

- Connect the DC plug on the supplied power adapter to the charging socket (DC IN) on the SurfTAB

- Then plug the power adapter into a socket.

→ Only leave the power adapter connected to the socket until the battery of the SurfTAB is fully charged. In addition, always disconnect the power adapter from the SurfTAB when you are not charging the SurfTAB.

Turning on the SurfTAB for the first time

- Press the on/off switch for approximately 5 seconds. The SurfTAB will start up and the setup assistant will appear on the screen.

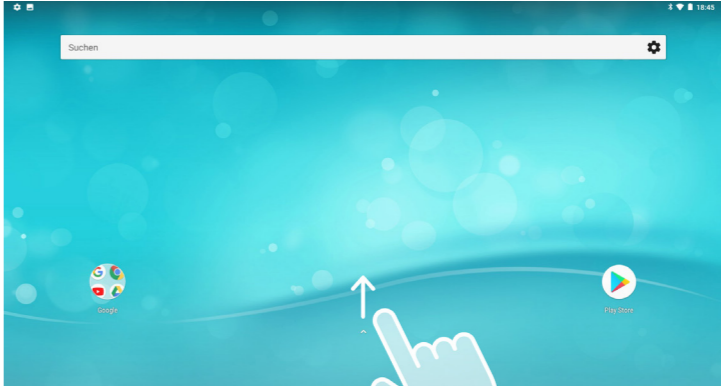
- Follow the setup assistant instructions to set up your SurfTAB.

Your SurfTAB will be configured once you complete the setup assistant. This may take a few minutes. Do not switch off the SurfTAB during this period!

→ Each time you turn on the SurfTAB after setting it up, the lock screen will appear during start up. To unlock the screen, drag the lock screen upwards from bottom to top with your fingertip.

The Applications menu

The Applications menu contains all the important functions of your SurfTAB. Here you can find all the applications and widgets installed on your SurfTAB.



→ The icon for opening the device settings (⚙️) is also found in the Applications menu.

Activating WiFi and opening the browser

- Open the settings.

- In the settings, tap "Wi-Fi".

- Use the tip of your finger to move the slider for WiFi (in the upper right corner of the screen) from left to right. The word "On" now appears in the upper left corner of the screen.

→ The SurfTAB searches for all available wireless networks nearby and then displays them as a list.

- Tap the network that you wish to connect to.

- Enter the network key (password) if necessary.

- Tap "Connect". The SurfTAB connects to the selected network.

→ The browser is an app located in the Applications menu. It uses the following icon:

- Tap the icon to open the browser. To enter an Internet address (URL), tap the search bar displayed centrally at the top of the window.

Downloading and installing apps via Google Play™

You must be connected to the Internet to be able to download apps. You also need a Google™ account.

- Open the "Play Store" in the Applications menu.

- Sign in with your Google account. Google Play opens once you have signed in successfully.

→ If you do not yet have a Google account, tap "Or create a new account" in the login window. An assistant guides you through the process of setting up an account.

- Select an app.

→ You can search the "Play Store" by using the search bar at the top of the screen or by clicking the desired category.

- Tap "Install" in the selected app.

→ You may also have to accept the terms of use.

→ Fee-based apps must be purchased before you can download them.

You can find the installed app in the Applications menu.

Reset

If the SurfTAB "freezes" and no longer responds, you can reset it. To reset the device, hold down the on/off switch until your SurfTAB restarts/reboots. You can then release the on/off switch.

→ Any files that have not been saved will be lost when the SurfTAB is reset.

Switching off the SurfTAB

Standby

Briefly press the on/off switch on the device to activate the standby mode. Press it again quickly to take the SurfTAB out of standby mode.

Shutting down

- Press the on/off switch for approximately 2 seconds. A selection window appears.

- Tap "Power off" in the selection window. The SurfTAB shuts down and turns off.

Saving energy

- Deactivate the WiFi function when it is not in use.

- Only leave the power adapter connected to the socket until the SurfTAB's battery is fully charged. In addition, always disconnect the power adapter from the SurfTAB when you are not charging the SurfTAB.

- Reduce the display brightness under "Display" → "Brightness level" in the settings.

- Activate standby mode or turn off the SurfTAB completely if you are not using the SurfTAB.

Technische Daten zum Netzteil und Akku entnehmen Sie bitte der ausführlichen Bedienungsanleitung. Der Akku dieses Produktes kann nicht ohne Weiteres vom Benutzer selbst ausgetauscht werden.

Deze snelstartgids, de online-bedienshandleiding en het document "Veiligheidsaanwijzingen en wettelijke bepalingen" maken deel uit van het product.

Neem alle drie de documenten zorgvuldig door voordat u het apparaat in gebruik neemt. Ze bevatten belangrijke aanwijzingen voor het gebruik, de veiligheid en de afvoering van het apparaat.

Bewaar deze documenten zorgvuldig en geef ze bij overdracht van het apparaat door aan de nieuwe eigenaar.

→ De uitvoerige bedieningshandleiding en FAQ's over uw SurfTab vindt u onder: www.trekstor.de/service-support.html

Inhoud van de verpakking

- TREKSTOR SURFTAB THEATRE K13
- Tabletstandaard
- Micro-USB-kabel, USB-host-adapterkabel
- Voeding (100 V - 240 V)
- Reinigingsdoek
- Snelstartgids
- Veiligheidsaanwijzingen en wettelijke bepalingen

Haal alle onderdelen uit de verpakking en verwijder al het verpakkingsmateriaal en beschermfolie. Controleer of de inhoud van de verpakking compleet is.

Ontbreken er onderdelen of is er iets beschadigd geraakt, neem dan onmiddellijk contact op met de klantenservice.

Technische specificaties

Processor (CPU):	MT8163 processor, 1,5 GHz, 64-Bit ARMv8 Cortex-A53 Quad Core
Grafische processor (GPU):	Mali-T720 MP2
Besturingssysteem:	Android™ 8.1 (Oreo)
RAM / Interne geheugen:	2 GB (DDR3) / 16 GB
Schermdiagonaal:	13.3" (33,8 cm)
Scherm:	Capacitief 10-punts multitouch-Full-HD-IPS-display (1920 x 1080 / 16:9)
Camera:	Voorkant: 0,3MP; achterkant: 2MP
Interfaces:	Micro-USB 2.0 (host), geheugenkaartsleuf, Audio Out/Mic In (3,5 mm)
Netwerk:	WiFi (802.11b/g/n 2.4 GHz/5 GHz), Bluetooth® 4.0, Miracast
Kaartsleuf:	microSD(HC/XC) tot 32 GB
Andere kenmerken:	4x Stereo-luidspreker, microfoon, G-sensor, GPS
Afmetingen:	ca. 339 x 194 x 10,6 mm
Gewicht:	ca. 972 g
Materiaal / kleur:	Kunststof, metaal / Zwart
Batterij:	Li-polymeer (laden via DC IN)

Gebruik en opbergen

Temperatuur:	5° C tot 30° C
Relatieve luchtvochtigheid:	30 % tot 70 %

De technische specificaties van de voeding en batterij vindt u in de uitvoerige bedienings-handleiding. De batterij in dit product is door de gebruiker niet gemakkelijk vervangbaar.

Snelstartgids

De SurfTab opladen

Laad de SurfTab volledig op voor het eerste gebruik.

- a Sluit de DC-stekker van de meegeleverde voeding aan inoplaadbus (DC IN) op uw SurfTab.
- b Sluit de voeding vervolgens aan op een stopcontact.

→ Koppel de voeding los van het stopcontact als de batterij van de SurfTab volledig opgeladen is. Koppel ook altijd de voeding los van de SurfTab als het apparaat niet wordt opgeladen.

De SurfTab voor de eerste keer inschakelen

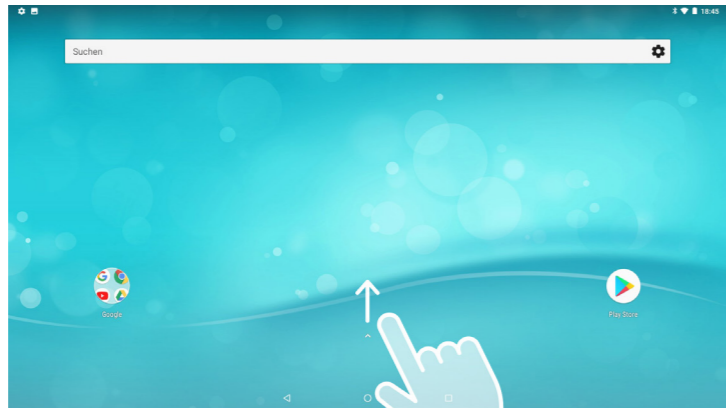
- a Druk ongeveer 5 seconden op de aan-/uitschakelaar. De SurfTab start op en de opstartwizard verschijnt.
- b Volg de aanwijzingen van de opstartwizard om de SurfTab in te stellen.

Als de opstartwizard is voltooid, wordt de SurfTab geconfigureerd. Dit kan enige minuten in beslag nemen. Schakel de SurfTab gedurende deze tijd niet uit!

→ Telkens als u de SurfTab inschakelt, verschijnt het vergrendelingsscherm. U kunt het scherm ontgrendelen door met uw vingertop van onder naar boven over het scherm te vegen.

Het toepassingsmenu

Het toepassingsmenu vormt het startpunt voor alle belangrijke functies van de SurfTab. Hier vindt u alle apps en widgets die op de SurfTab zijn geïnstalleerd.



→ Ook het pictogram om de instellingen te openen (⚙️) bevindt zich in het toepassingsmenu.

WLAN inschakelen en browser openen

- a Open de instellingen.
 - b Tik bij de instellingen op "Wi-Fi".
 - c Sleep de schuifregelaar voor WLAN (rechtsboven in het scherm) met uw vingertop van links naar rechts. Linksboven in het scherm verschijnt nu het woord "Aan".
- De SurfTab zoekt naar alle beschikbare draadloze netwerken in de buurt en geeft deze vervolgens in een lijst weer.
- d Tik op het netwerk waarmee u verbinding wilt maken.
 - e Voer zo nodig de netwerksleutel (wachtwoord) in.
 - f Tik op "Verbinden". De SurfTab maakt verbinding met het geselecteerde netwerk.

→ De browser staat als app in het toepassingsmenu. U herkent hem aan dit pictogram:



Tik op het pictogram om de browser te openen. Tik in het midden van de zoekbalk boven in het scherm om een webadres (URL) in te voeren.

Apps via Google Play™ downloaden en installeren

U moet verbinding met internet hebben om apps te kunnen downloaden. U hebt bovendien een Google™-account nodig.

- a Open de "Play Store" in het toepassingsmenu.
- b Meld u aan met uw Google-account. Nadat u zich hebt aangemeld, verschijnt de startpagina van Google Play.

→ Als u nog geen Google-account hebt, tikt u in het aanmeldscherm op "Of maak een nieuwe account aan". U wordt bij het aanmaken uw account begeleid door een wizard.

- c Zoek een app uit.

→ U kunt de "Play Store" doorzoeken met behulp van de zoekbalk bovenin het scherm of door op de gewenste categorie te tikken.

- d Tik bij de gekozen app op "Installeren".

→ Accepteer zo nodig de gebruiksvoorwaarden.

→ Betaalde apps moeten worden aangeschaft voordat u ze kunt installeren.

U vindt de geïnstalleerde app in het toepassingsmenu.

Reset

Als de SurfTab "vastloopt" en niet meer reageert, kunt u het apparaat resetten. Houd hiervoor de aan-/uitschakelaar zolang ingedrukt tot uw SurfTab weer opnieuw is opgestart. Vervolgens kunt u de aan-/uitschakelaar weer loslaten.

→ Als u de SurfTab reset, gaan niet-opgeslagen bestanden verloren.

De SurfTab uitschakelen

Stand-by

Druk kort op de aan-/uitschakelaar om de stand-by-modus in te schakelen. Als u nogmaals kort op de schakelaar drukt, wordt de SurfTab uit de stand-by-modus gehaald.

Afsluiten

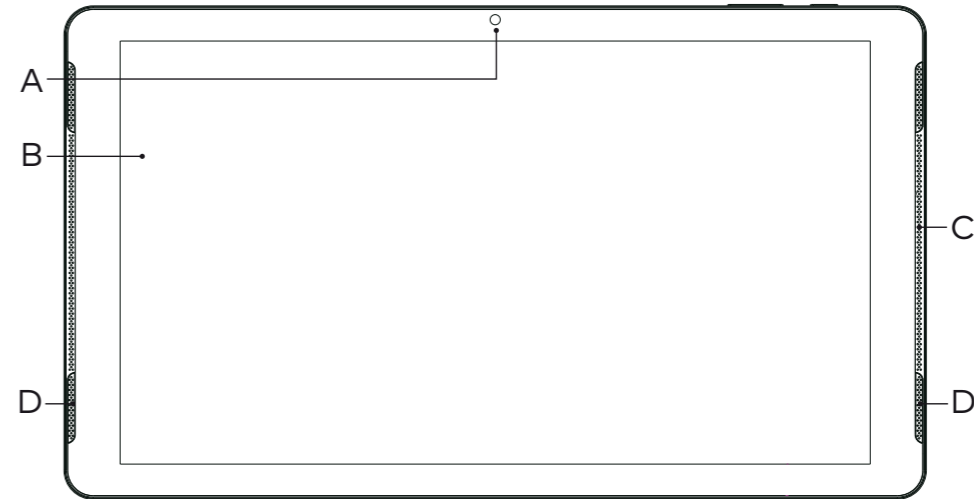
- a Druk ongeveer 2 seconden op de aan-/uitschakelaar. Er verschijnt een keuzescherm.
- b Tik in het keuzescherm op "Uitschakelen". De SurfTab wordt afgesloten en uitgeschakeld.

Energie besparen

- Schakel de WLAN-functie uit als u die niet gebruikt.
- Koppel de voeding los van het stopcontact als de batterij van de SurfTab volledig opgeladen is. Koppel ook altijd de voeding los van de SurfTab als het apparaat niet wordt opgeladen.
- Stel de display minder helder in bij de Instellingen onder "Weergave" → "Helderheidsniveau".
- Schakel de stand-by-modus in of schakel de SurfTab helemaal uit als u het apparaat niet gebruikt.

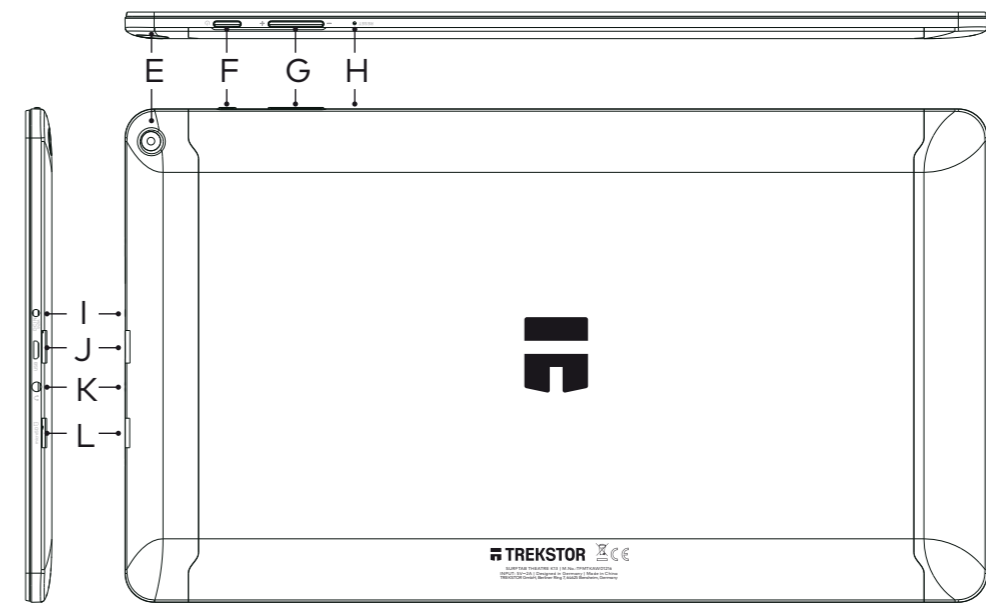
DE Bedienelemente & Anschlüsse

- A) Kamera (Frontseite)
- B) Touchscreen
- C) Mikrofon
- D) Stereo-Lautsprecher
- E) Kamera (Rückseite)
- F) Ein-/Ausschalter
- G) Lautstärkeregelung
- H) Reset
- I) DC IN / Ladebuchse
- J) Micro-USB-Buchse
- K) Audio-Buchse
- L) Speicherkarteneinschub



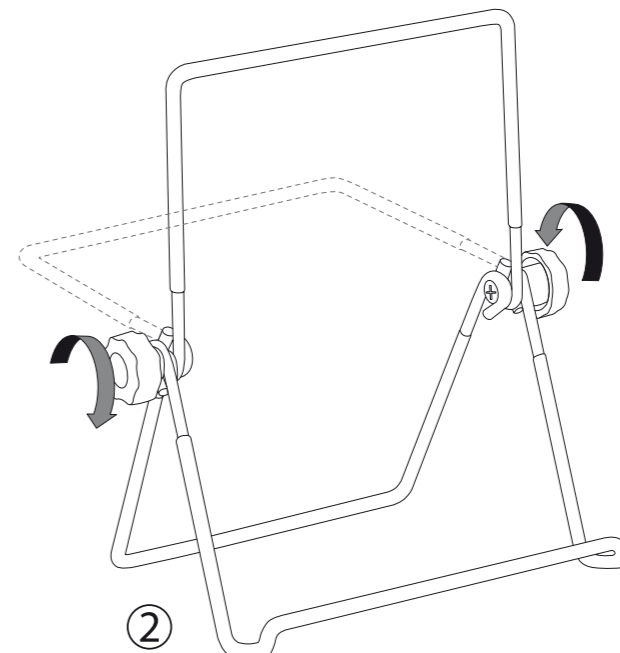
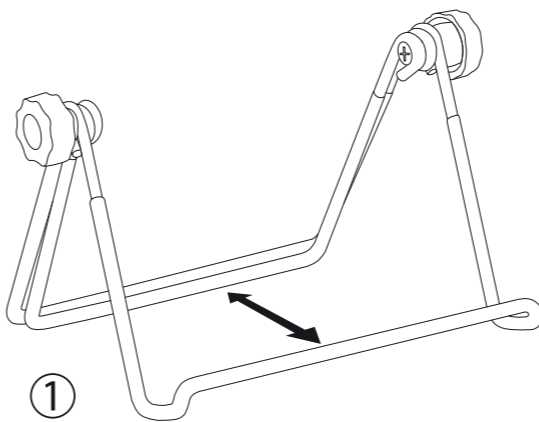
EN Controls & Ports

- A) Front Camera
- B) Touch Screen
- C) Microphone
- D) Stereo speaker
- E) Rear camera
- F) On/off switch
- G) Volume control
- H) Reset
- I) DC IN / Charging socket
- J) Micro-USB socket
- K) Audio port
- L) Memory card slot



NL Bedieningselementen en aansluitingen

- A) Camera voorkant
- B) Touchscreen
- C) Microfoon
- D) Stereo-luidspreker
- E) Camera achterkant
- F) Aan-/uitschakelaar
- G) Volumeregeling
- H) Reset
- I) DC IN / laadaansluiting
- J) Micro-USB-poort
- K) Audiopoort
- L) Geheugenkaartsleuf



SURFTAB® THEATRE K13



- DE KURZANLEITUNG
- EN QUICK GUIDE
- NL SNELSTARTGIDS

GG-STTK13-V1-10-DE-EN-NL-180525

Hinweis zum Kundendienst

Um direkten Kontakt zu unserem Service-Team aufzunehmen, besuchen Sie bitte die Seite:

www.trekstor.de/support-de.html

Notes on customer service

To contact our service team directly, please visit:

www.trekstor.de/support-en.html

Aanwijzing voor klantenservice

Ga naar de volgende pagina om direct contact op te nemen met ons serviceteam:

www.trekstor.de/support-nl.html



TREKSTOR GmbH
Berliner Ring 7
64625 Bensheim,
Germany
www.trekstor.de

Copyright © 2018 • TREKSTOR GmbH
All rights reserved. Other products and company names mentioned herein may be trademarks or trade names of their respective owners. Product specifications may be subject to change without notice. We reserve the right to make changes and corrections. TREKSTOR and SurfTab are registered trademarks of TrekStor Ltd. in the European Community and other countries. Google, Android, Google Play and other marks are trademarks of Google Inc. The Android robot is reproduced or modified from work created and shared by Google and used according to terms described in the Creative Commons 3.0 Attribution License. Intel, Intel Atom, Intel Inside and the Intel Inside logo are trademarks of Intel Corporation in the U.S. and/or other countries. The Bluetooth word mark and logos are registered trademarks owned by Bluetooth SIG, Inc. and any use of such marks by TREKSTOR GmbH is under license. Other trademarks and trade names are those of their respective owners. HDMI, the HDMI Logo and High-Definition Multimedia Interface are trademarks or registered trademarks of HDMI Licensing LLC. PowerVR is a trademark or registered trademark of Imagination Technologies Limited. All other logos, products, trademarks and registered trademarks are the property of their respective owners.