

Le istruzioni per l’uso, il manuale breve e l’opuscolo "Sicurezza dei prodotti e note legali" costituiscono parte integrante del prodotto.

Leggere attentamente tutti e tre i documenti prima di mettere in funzione il dispositivo, poiché contengono avvertenze importanti per l'utilizzo, la sicurezza e lo smaltimento del dispositivo.

Tali documenti devono essere conservati con cura e consegnati integralmente al nuovo proprietario in caso di cessione del dispositivo.

→ Per la guida dettagliata all'uso del SurfTab e le risposte alle relative FAQ, consultare: [www.trekstor.de/servizio-e-assistenza.html](http://www.trekstor.de/servizio-e-assistenza.html)

## Dati tecnici

Processore (CPU):	Processore Intel® Atom™ x3-C3200RK (fino a 1,1 GHz)
Sistema operativo:	Android™ 6.0 (Marshmallow)
Memoria RAM:	2 GB (DDR 3)
Capacità di memoria:	16 GB
Processore grafico (GPU):	Mali-450MP 4
Dimensione display:	13.3" (33,8 cm)
Formato immagine:	16:9
Risoluzione dello schermo:	1920 x 1080 pixel
Fotocamera:	2 MP/webcam 0,3 MP
Interfacce:	Micro-USB 2.0 (con funzione host), lettore schede di memoria, uscita audio/ingresso mic (3,5 mm), microfono, DC-IN WLAN, Bluetooth® 4.0, Miracast™
Schede di memoria supportate:	microSD (HC/XC), max. 32 GB
Dimensioni (L x A x P):	ca. 340 x 195 x 10 mm
Peso:	ca. 957 g
Batteria:	ai polimeri di litio (3,7 V/10.000 mAh)
Ricarica della batteria tramite:	DC IN
Frequenza WLAN:	802.11 b/g/n: 2,4 GHz
Utilizzo e conservazione:	temperatura compresa tra 5° C e 30° C <p>umidità relativa dell’aria compresa tra il 30% e il 70%</p>

Per le specifiche tecniche dell'alimentatore consultare le istruzioni per l’uso.

La batteria in questo prodotto non possono essere facilmente sostituiti dall’utente.

## Risparmio energetico

- Disattivare la funzione WLAN quando non se ne fa uso.
- Lasciare l'alimentatore inserito nella presa di corrente solo fino alla ricarica completa della batteria del SurfTab. Quando il SurfTab non viene ricaricato, scollegare sempre anche l'alimentatore dal SurfTab.
- Ridurre la luminosità del display nelle impostazioni, toccando "Display" e quindi "Livello di luminosità".
- Attivare la modalità standby o spegnere completamente il SurfTab quando non se ne fa uso.

## Contenuto della confezione

- SurfTab theatre 13.3
- Supporto per tablet
- Cavo adattatore host USB (Micro-USB/USB-A (presa))
- Cavo USB (Micro-USB/USB-A)
- Alimentatore (100 V - 240 V)
- Panno per la pulizia
- Manuale breve
- Sicurezza dei prodotti e note legali

Estrarre tutti i componenti dalla confezione e rimuovere completamente il materiale di imballaggio, comprese le pellicole protettive. Verificare l'integrità della fornitura.

In caso di danni o componenti mancanti, rivolgersi immediatamente al servizio clienti.

## Manuale breve

### Ricarica del SurfTab

Ricaricare il SurfTab completamente prima di utilizzarlo per la prima volta.

- Inserire il connettore CC dell'alimentatore in dotazione nella presa di caricamento (DC IN) del SurfTab.
- Inserire quindi l'alimentatore in una presa di corrente.

### Accensione del SurfTab per la prima volta

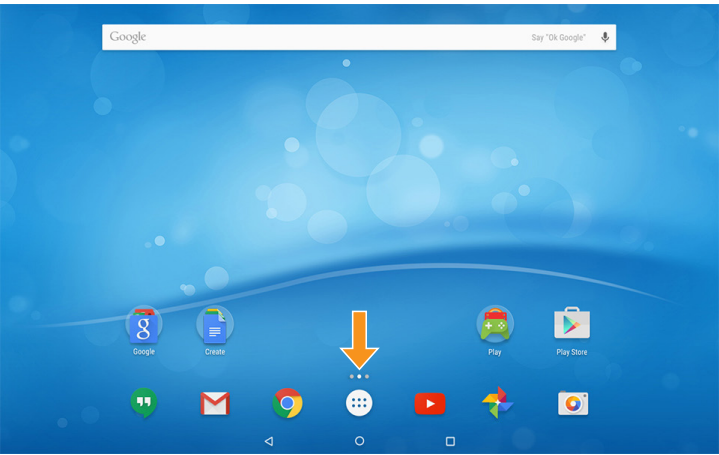
- Premere il pulsante di accensione/spengimento per circa 5 secondi. Il SurfTab si accende e si apre la procedura guidata per l'inizializzazione.
- Per la configurazione del SurfTab, seguire le istruzioni riportate nella procedura guidata.

Al termine della procedura guidata, il SurfTab verrà configurato. Questa operazione può richiedere al-cuni minuti. Si raccomanda pertanto di non spegnere il SurfTab durante questo intervallo di tempo!

→ Ogni volta che il SurfTab viene riaccesso, dopo l'avvio del sistema appare la schermata di blocco. Per sbloccare lo schermo, trascinare la schermata di blocco dal basso verso l'alto con la punta del dito.

### Menu delle applicazioni


Il menu delle applicazioni costituisce il punto di inizio per accedere a tutte le funzioni importanti del SurfTab. Qui sono disponibili tutte le applicazioni e i widget installati sul SurfTab.



→ Il menu delle applicazioni contiene anche il simbolo per l'accesso alle impostazioni (ingranaggio).

## Attivazione della WLAN e avvio del browser

- Aprire le impostazioni (v. indicazioni in "Il menu delle applicazioni").
  - Nelle impostazioni, toccare "Wi-Fi".
  - Spostare il cursore per l'attivazione della WLAN (nella parte superiore destra del display) con la punta del dito, da sinistra a destra. Nella parte superiore sinistra del display viene visualizzato il termine "Attivo".
- Il SurfTab cerca tutte le reti wireless disponibili nelle vicinanze e le mostra infine come elenco.
- Toccare il nome della rete alla quale si desidera connettersi.
  - Inserire, laddove necessario, la chiave di rete (password).
  - Toccare "Connetti". Il SurfTab si conatterà alla rete selezionata.
- Il Browser è disponibile come app nel menu delle applicazioni. Si riconosce dal simbolo seguente:

-  Toccare il simbolo per aprire il browser. Per immettere un indirizzo Internet (URL), toccare la barra di ricerca posizionata al centro della parte superiore della finestra.

### Download e installazione di app da Google Play™

Per poter scaricare applicazioni è necessario essere connessi a Internet (v. "Attivazione della WLAN e avvio del browser"). È necessario inoltre disporre di un account Google™.

- Aprire "Play Store" dal menu delle applicazioni.
- Effettuare l'accesso con il proprio account Google. Una volta effettuato l'accesso, si apre la pagina inizi-ale di Google Play.

→ Se non si dispone ancora di un account Google, toccare "Oppure crea un nuovo account" nella schermata di accesso. Seguire le istruzioni della procedura guidata per la configurazione dell'account.

- Cercare un'app.

→ Per eseguire una ricerca in Play Store è possibile utilizzare la barra di ricerca nella parte superiore del display o toccare la categoria desiderata.

- Toccare "Installa" in corrispondenza dell'app desiderata.

→ Accettare le condizioni di utilizzo, se necessario.

→ Le app a pagamento devono essere acquistate prima di poter essere installate.

Il menu delle applicazioni contiene le app già installate.

### Reimpostazione

Se il SurfTab dovesse "bloccarsi" e non reagire più ai comandi, è possibile reimpostarlo.

Per farlo, tenere premuto il pulsante di accensione/spengimento fino al riavvio del SurfTab. Quando il SurfTab si sarà riavviato, sarà possibile rilasciare il pulsante di accensione/spengimento.

→ Il ripristino del SurfTab comporta la perdita dei dati non salvati.

### Spegnimento del SurfTab

#### Standby

Per attivare la modalità standby del SurfTab, premere brevemente il pulsante di accensio-ne/spengimento. Con una breve pressione sullo stesso tasto, il SurfTab esce dalla modalità standby.

#### Spegnimento

Premere il pulsante di accensione/spengimento per circa 2 secondi. Appare una finestra di selezione. Nella finestra di selezione, toccare "Spegni".

La sessione si chiude e il SurfTab si spegne.

## Bienvenido

El manual de instrucciones, la guía rápida y la hoja „Seguridad del producto y aviso legal“ son parte integrante del producto.

Lea atentamente los tres documentos antes de poner el dispositivo en marcha. Contienen indicaciones importantes acerca del uso, la seguridad y la eliminación del dispositivo.

Conserve estos documentos en un lugar seguro y entréguelos al nuevo propietario en caso de transferir el dispositivo.

→ Encontrará el manual de instrucciones detallado y las preguntas frecuentes sobre la SurfTab en: [www.trekstor.de/servicio-soporte.html](http://www.trekstor.de/servicio-soporte.html)

## Datos técnicos

Procesador (CPU):	Procesador Intel® Atom™ x3-C3200RK (hasta 1,1 GHz)
Sistema operativo:	Android™ 6.0 (Marshmallow)
Memoria de trabajo (RAM):	2 GB (DDR 3)
Capacidad de memoria:	16 GB
Procesador gráfico (GPU):	Mali-450MP 4
Tamaño de pantalla:	13,3" (33,8 cm)
Formato de imagen:	16 <span> </span> : 9
Resolución de pantalla:	1920 x 1080 píxeles
Cámara:	2 MP / cámara web de 3,0 MP
Interfaces:	Micro-USB 2.0 (con función host), lector de tarjetas de memoria, salida de audio/entrada de micrófono (3,5 mm), entrada de DC, WLAN, Bluetooth® 4.0, Miracast™
Tarjetas de memoria compatibles:	microSD(HC/HX), máx. 32 GB
Dimensiones (An x Al x Pr):	aprox. 340 x 195 x 10 mm
Peso:	aprox. 957 g
Batería:	polímero de litio (3,7 V / 10 000 mAh)
Carga de batería por:	DC-IN
Frecuencias WLAN:	802.11 b/g/n: 2,4 GHz
Uso y almacenamiento:	rango de temperaturas entre 5 °C y 30 °C <p>humedad relativa del aire del 30<span> </span>% al 70<span> </span>%</p>

Consulte los datos técnicos de la fuente de alimentación en el manual de instrucciones detallado.

Las baterías de este producto no pueden ser sustituidas fácilmente por los propios usuarios.

## Ahorro de energía

- Desactive la función WLAN cuando no la esté usando.
- Deje la fuente de alimentación enchufada solo hasta que la SurfTab esté completamente cargada. Desconecte siempre la fuente de alimentación de la SurfTab cuando no la esté cargando.
- Reduzca el brillo en la configuración, en "Pantalla" → "Nivel de brillo".
- Active el modo de espera o apague completamente la SurfTab cuando no la utilice.

## Contenido del paquete

- SurfTab theatre 13.3
- Soporte de tableta
- Cable adaptador de host USB (Micro-USB/USB-A (hembra))
- Cable USB (Micro-USB/USB-A)
- Adaptador (100 V - 240 V)
- Paño de limpieza
- Guía rápida
- Seguridad del producto y aviso legal

Saque todas las piezas del embalaje y retire completamente el material de embalaje, incluidas las láminas protectoras. Compruebe la integridad del envío.

Si observa que faltan piezas o estas presentan daños, póngase en contacto inmediatamente con el servicio de atención al cliente.

### Guía rápida

### Carga de la SurfTab

Cargue completamente la SurfTab antes de utilizarla por primera vez.

- Enchufe el conector CC de la fuente de alimentación suministrada al conector de carga (DC IN) de la SurfTab.
- A continuación, conecte la fuente de alimentación a una toma de corriente.

### Encendido de la SurfTab por primera vez

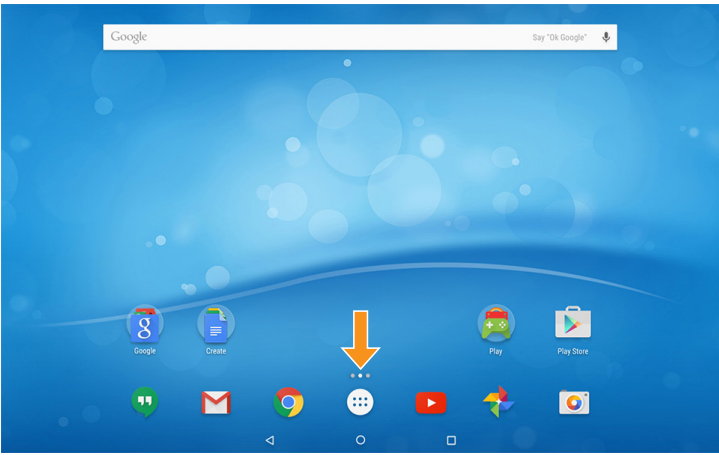
- Pulse el interruptor de encendido/apagado durante unos 5 segundos. La SurfTab se enciende y aparece el asistente de inicio.
- Siga las instrucciones del asistente de inicio para configurar la SurfTab.

Cuando finalice el asistente de inicio, se configurará la SurfTab. Este proceso puede tardar unos minutos. No apague la SurfTab durante este tiempo!

→ Cada vez que vuelve a encenderse la SurfTab, aparece la pantalla de bloqueo al abrirse. Para desbloquear la pantalla, deslice la yema del dedo de abajo hacia arriba sobre la pantalla.

### Menú de aplicaciones


El menú de aplicaciones es el punto de partida para todas las funciones importantes de la SurfTab. En él se encuentran todas las aplicaciones y widgets instalados en la SurfTab.



→ El símbolo para abrir la configuración (símbolo de engranaje) se encuentra también en el menú de aplicaciones.

## Activación de WLAN y apertura del navegador

- Acceda a la configuración (véase la nota en "Menú de aplicaciones").
  - En la configuración, toque "Wi-Fi".
  - Deslice el control deslizante de WLAN (arriba a la derecha en la pantalla) con la yema del dedo de izquierda a derecha. En la parte superior izquierda de la pantalla aparece la palabra "SI".
- La SurfTab buscará todas las redes inalámbricas disponibles en los alrededores y las mostrará en una lista.
- Toque la red a la que desea conectarse.
  - Si es necesario, introduzca la clave de red (contraseña).
  - Toque "Conectar". La SurfTab se conecta a la red seleccionada.
- La aplicación del navegador se encuentra en el menú de aplicaciones. Lo reconocerá por el símbolo siguiente:

-  Toque el símbolo para abrir el navegador. Para escribir una dirección de Internet (URL), toque en la barra de búsqueda de la parte superior central de la ventana.

### Descarga e instalación de aplicaciones a través de Google Play™

Para descargar aplicaciones, debe tener conexión a Internet (véase "Activación de WLAN y apertura del navegador"). También necesitará una cuenta de Google™.

- Abra "Play Store" en el menú de aplicaciones.
- Inicie sesión con su cuenta de Google. Después de iniciar sesión correctamente, se abre la página de inicio de Google Play.

→ Si no tiene cuenta de Google, toque "O crea una nueva cuenta" en la ventana de inicio de sesión. Un asistente le guiará durante la creación de una cuenta.

- Busque una aplicación.

→ Puede realizar búsquedas en Play Store por medio de la barra de búsquedas o en la pantalla, haciendo clic en la categoría deseada.

- En la aplicación que buscaba, toque "Instalar".

→ Es posible que tenga que aceptar primero las condiciones de uso.

→ Las aplicaciones de pago se deben comprar para poder instalarlas.

Las aplicaciones ya instaladas se encuentran en el menú de aplicaciones.

### Restablecimiento

Si la SurfTab se "cuelga" y no responde, puede restablecerla. Para restablecerla, mantenga pulsado el interruptor de encendido/apagado hasta que la SurfTab se reinicie/vuelva a abrirse.

A continuación, ya puede soltar el interruptor de encendido/apagado.

→ Al restablecer la SurfTab no se pierden los datos guardados.

### Apagado de la SurfTab

#### Modo en espera

Pulse brevemente el interruptor de encendido/apagado para poner la SurfTab en modo de espera. Si vuelve a pulsar este botón, se reactiva la SurfTab desde el modo de espera.

#### Desconexión

Pulse el interruptor de encendido/apagado durante unos 2 segundos. Aparecerá una ventana de selección. Toque "Apagar" en la ventana de selección.

La SurfTab se cierra y se apaga.

Bruksanvisningen, snabbanvisningen och häftet "Produktsäkerhet och juridisk information" är delar av produkten.

Läs noggrant igenom alla tre dokument innan du börjar använda enheten. De innehåller viktig information om användning, säkerhet och bortskaffning av enheten.

Spara dokumenten och ge dem till den nya ägaren om du säljer eller ger bort enheten.

→ Den utförliga bruksanvisningen samt vanliga frågor om din SurfTab finns på: [www.trekstor.de/servicesupport.html](http://www.trekstor.de/servicesupport.html)

## Tekniska data

Processor (CPU):	Intel® Atom™ x3-C3200RK Processor (upp till 1,1 GHz)
Operativsystem:	Android™ 6.0 (Marshmallow)
Datorminne (RAM):	2 GB (DDR 3)
Minneskapacitet:	16 GB
Grafikprocessor (GPU):	Mali-450MP 4
Bildskärmsstorlek:	13,3" (33,8 cm)
Bildformat:	16: 9
Bildskärmsupplösning:	1920 × 1080 pixlar
Kamera:	2 MP / 3,0 MP webbkamera
Gränssnitt:	Micro-USB 2.0 (med värdfunktion), minneskortsläsare, Audio-Out/Mic-In (3,5 mm), mikrofon, WLAN, Bluetooth® 4.0, DC-IN, Miracast™
Minneskort som stöds:	microSD(HC/HX), max. 32 GB
Mått (B x H x D):	ca 340 x 195 x 10 mm
Vikt:	ca 957 g
Batteri:	Litium-polymer (3,7 V / 10 000 mAh)
Ladda batteri via:	DC-IN
WLAN-frekvenser:	802.11 b/g/n; 2,4 GHz
Användning och förvaring:	Temperaturområde mellan 5° C och 30° C Relativ luftfuktighet mellan 30 % och 70%

Tekniska data för nätdelen finns i den utförliga bruksanvisningen. Det är inte enkelt för kunden att själv byta ut batteriet.

## Spara energi

- Inaktivera WLAN-funktionen när du inte använder den.
- Ha bara nätdelen kopplad till uttaget tills batteriet i SurfTab är helt laddat. Ta alltid bort nätdelen från din SurfTab när du inte laddar den.
- Minska displayens ljusstyrka under "Skärm" → "Ljusstyrka".
- Aktivera Standby-läget eller stäng av din SurfTab helt när du inte använder den.

## I förpackningen

- SurfTab theatre 13.3
- Tablet-hållare
- USB-värdadapterkabel (Micro-USB/USB-A (hona))
- USB-kabel (Micro-USB/USB-A)
- Nätaggregat (100–240 V)
- Rengöringsduk
- Snabbanvisning
- Produktsäkerhet och juridisk information

Ta ut alla delar ur förpackningen och ta bort allt förpackningsmaterial, inklusive skyddsplasten. Kontrollera att allt är med.

Kontakta omedelbart kundtjänst om du upptäcker skador eller att det saknas delar.

## Snabbanvisning

### Ladda SurfTab

Ladda upp din SurfTab helt före den första användningen.

- Anslut DC-kontakten på den medföljande nätdelen till laddningsuttaget (DC IN) på din SurfTab.
- Anslut sedan nätdelen till ett vägguttag.

### Slå på SurfTab för första gången

- Tryck på Av/På-knappen i ca 5 sekunder. SurfTab sätts på och Startguiden visas.

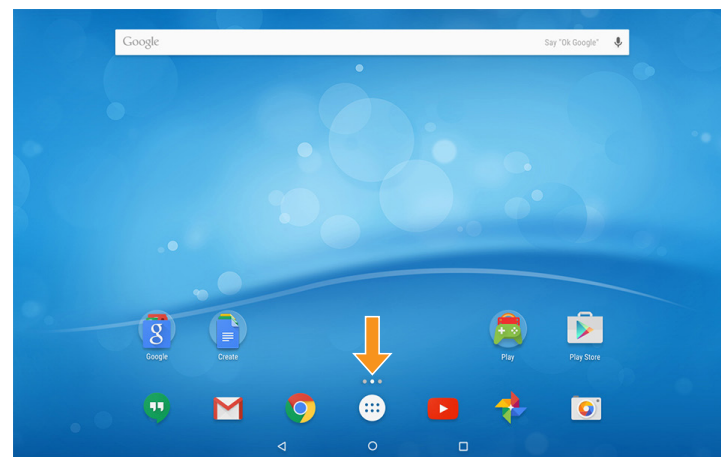
- Följ anvisningarna i Startguiden för att ställa in din SurfTab.

När du avslutat Startguiden konfigureras din SurfTab. Detta kan ta ett par minuter. Stäng inte av din SurfTab när detta pågår!

→ I fortsättningen visas låsskärmen varje gång du startar din SurfTab. Dra fingertoppen över bildskärmen nedifrån och uppåt för att låsa upp skärmen.

### Appmenyn

Appmenyn är utgångspunkt för alla viktiga funktioner hos din SurfTab. Här hittar du alla appar och widgets som är installerade på din SurfTab.



→ Även symbolen för att hämta inställningar (i form av ett kugghjul) finns i appmenyn.

### Aktivera WLAN och öppna webbläsaren

- Öppna Inställningar (se anvisningar i "Appmenyn").
  - Tryck på "Wi-Fi" i Inställningar.
  - Dra WLAN-reglaget med fingertoppen från vänster till höger (från det övre högra hörnet på displayen). Nu visas ordet "På" i det övre vänstra hörnet.
- SurfTab söker efter alla tillgängliga trådlösa nätverk i närheten och visar dem på en lista.
- Tryck på det nätverk som du vill ansluta till.
  - Ange vid behov nätverksnyckeln (lösenord).
  - Tryck på "Anslut". SurfTab ansluter till valt nätverk.

→ Du hittar webbläsaren som app i appmenyn. Du känner igen den med följande symbol:



Klicka på symbolen för att öppna webbläsaren. För att ange en Internetadress (URL) trycker du längst upp i mitten i sökfältet.

### Hämta och installera appar via Google Play™

Du måste vara ansluten till Internet för att kunna hämta appar (se "Aktivera WLAN och öppna web-bläsaren"). Dessutom behöver du ett Google™-konto.

- Öppna "Play Butik" i appmenyn.
  - Logga in med ditt Google-konto. När du har loggat in öppnas startsidan till Google Play.
- Om du inte redan har ett Google-konto trycker du på "Eller skapa ett nytt konto" i inloggningsfönstret. En guide hjälper dig att skapa ett konto.
- Leta rätt på en app.
  - Du kan söka i Play Store med hjälp av sökfältet upptill på skärmen eller genom att klicka på den önska-de kategorin.
  - Tryck på "Installera" i appen du vill ha.
- Eventuellt måste du godkänna användarvillkoren.
- Vissa appar måste du köpa innan du kan installera dem.

Du hittar den installerade appen i appmenyn.

### Reset

Om SurfTab "hänger sig" och inte längre reagerar kan du återställa den. Återställ enheten genom att hålla in Av/På-knappen tills din SurfTab startar om/har startat igen.

Sedan kan du släppa upp Av/På-knappen igen.

→ Filer du inte har sparat försvinner när du återställer din SurfTab.

### Stänga av SurfTab

#### Standby

Tryck kortvarigt på Av/På-knappen för att försätta din SurfTab i Standby-läge. När du trycker på den igen vaknar SurfTab ur Standby-läget.

#### Stänga av

Tryck på Av/På-knappen i ca 2 sekunder. Ett urvalsfönster visas. Tryck därefter på "Stäng av" i urvalsfönstret.

SurfTab stängs av.

### IT Elementi di comando e collegamenti

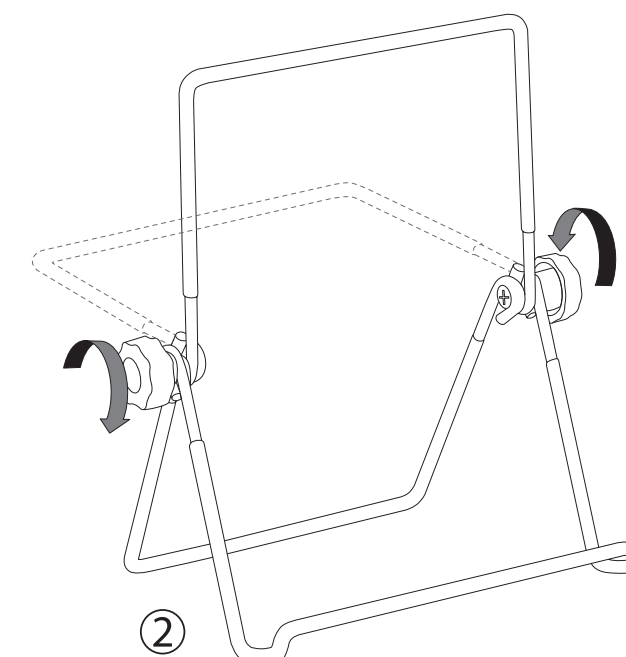
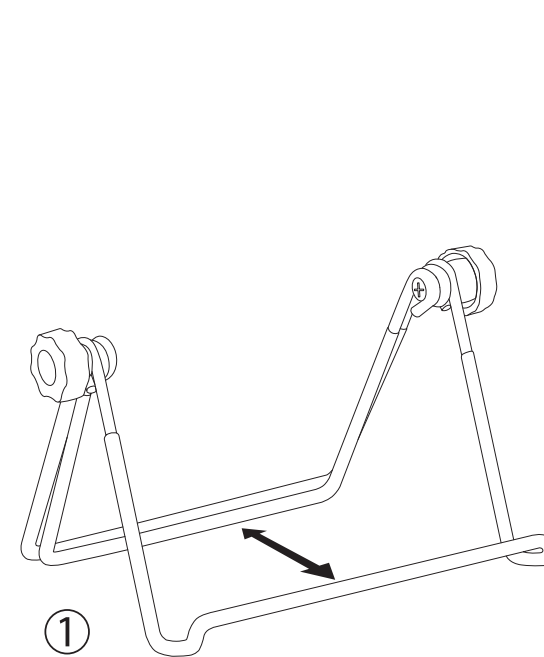
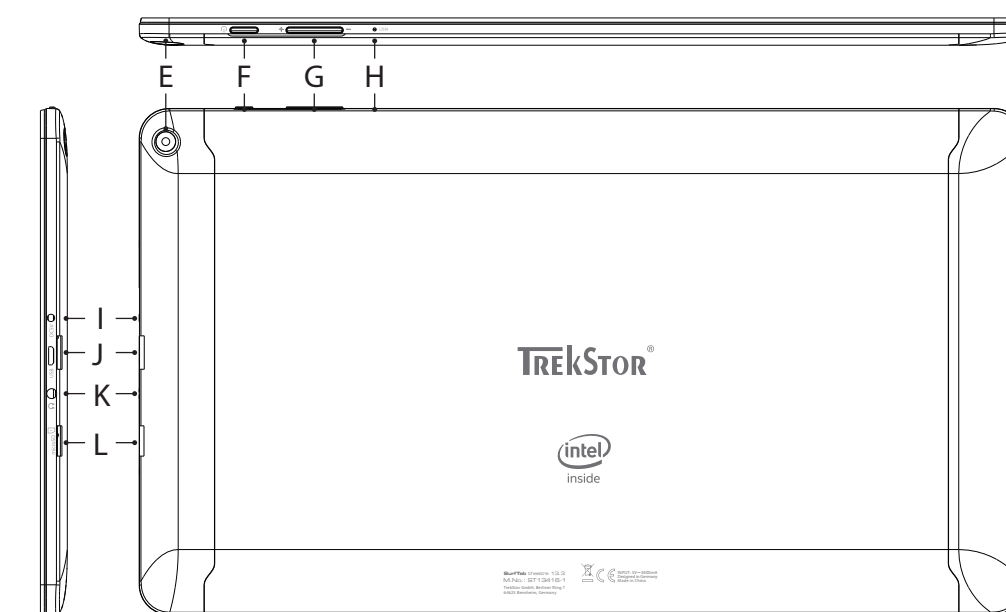
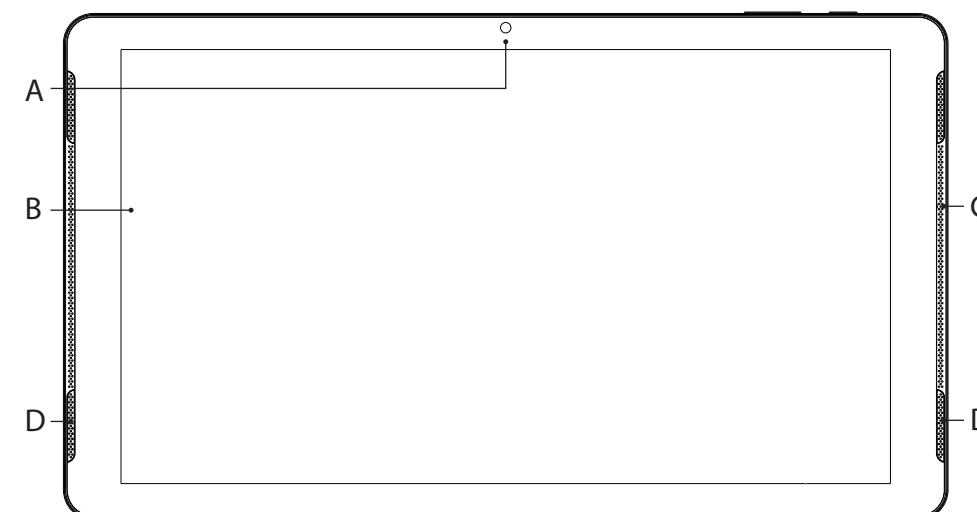
- A) Fotocamera (anteriore)
- B) Touchscreen
- C) Microfono
- D) Altoparlante stereo
- E) Fotocamera (posteriore)
- F) Pulsante di accensione /spegnimento
- G) Regolazione volume
- H) Reimpostazione
- I) Presa di caricamento
- J) Presa Micro-USB
- K) Presa audio
- L) Lettore schede di memoria

### ES Controles y conectores

- A) Cámara (frontal)
- B) Pantalla táctil
- C) Micrófono
- D) Altavoz estéreo
- E) Cámara (posterior)
- F) Interruptor de encendido/apagado
- G) Control de volumen
- H) Restablecimiento
- I) Conector de carga
- J) Conector Micro-USB
- K) Conector de audio
- L) Ranura para tarjetas de memoria

### SE Reglage och anslutningar

- A) Kamera (framsida)
- B) Pekskärm
- C) Mikrofon
- D) Stereohögtalare
- E) Kamera (baksida)
- F) Av/På-knapp
- G) Volymreglage
- H) Reset
- I) Laddningsuttag
- J) Micro-USB-uttag
- K) Audiouttag
- L) Minneskortsplats



**TrekStor®**  
Enjoy now.

**SurfTab® theatre 13.3**



IT  
ES  
SE

MANUALE BREVE  
GUÍA RÁPIDA  
SNABBANVISNING



QG-STT133-V1-10-IT-ES-SE-160801

### Indicazioni per il servizio clienti

Per contattare direttamente il nostro team di assistenza, visitare la pagina:

[www.trekstor.de/support-it.html](http://www.trekstor.de/support-it.html)

### Nota acerca del servicio de atención al cliente

Para ponerse en contacto directamente con el equipo de atención al cliente, consulte la página:

[www.trekstor.de/support-es.html](http://www.trekstor.de/support-es.html)

### Information om kundtjänsten

Du hittar kontaktinformation till vårt serviceteam på sidan:

[www.trekstor.de/support-se.html](http://www.trekstor.de/support-se.html)

Copyright © 2016 - TrekStor GmbH

Copyright laws prohibit copying any data of this product or the contents of this manual (illustrations, related documents etc) in whole or in parts without the permission of the copyright holder. TrekStor is a registered trademark of TrekStor Ltd. in the European Community and other countries. Android is a trademark of Google Inc. Use of this trademark is subject to Google Permissions. Intel and Intel Atom are trademarks of Intel Corporation in the U.S. and/or other countries. HDMI, the HDMI Logo and High-Definition Multimedia Interface are trademarks or registered trademarks of HDMI Licensing LLC. The Bluetooth word mark and logos are registered trademarks owned by Bluetooth SIG, Inc. and any use of such marks by TrekStor GmbH is under license. Other trademarks and trade names are those of their respective owners.

TrekStor GmbH  
Berliner Ring 7  
64625 Bensheim, Germany  
[www.trekstor.de](http://www.trekstor.de)