

Benvenuti IT

Il manuale breve, le istruzioni per l'uso e l'opuscolo "Indicazioni sulla sicurezza e note legali" costituiscono parte integrante del prodotto.

Leggere attentamente tutti e tre i documenti prima di mettere in funzione il dispositivo, poiché contengono avvertenze importanti per l'utilizzo, la sicurezza e lo smaltimento del dispositivo.

Tali documenti devono essere conservati con cura e consegnati integralmente al nuovo proprietario in caso di cessione del dispositivo.

→ Per la guida dettagliata all'uso del SurfTab e le risposte alle relative FAQ, consultare: www.trekstor.de/servizio-e-assistenza.html

Contenuto della confezione

- TREKSTOR SURFTAB THEATRE K13
- Supporto per tablet
- Cavo Micro-USB, Cavo adattatore host USB
- Alimentatore USB (100 V - 240 V)
- Panno per la pulizia
- Manuale breve
- Indicazioni sulla sicurezza e note legali

Estrarre tutti i componenti dalla confezione e rimuovere completamente il materiale di imballaggio, comprese le pellicole protettive. Verificare l'integrità della fornitura.

In caso di danni o componenti mancanti, rivolgersi immediatamente al servizio clienti.

Dati tecnici

Processore (CPU):	MT8163 processore, 1,5 GHz, 64-Bit ARMv8 Cortex-A53 Quad Core
Sistema operativo:	Android™ 8.1 (Oreo)
RAM / Memoria interna:	2 GB (DDR3) / 16 GB
Processore grafico (GPU):	Mali-T720 MP2
Dimensione display:	13.3" (33,8 cm)
Schermo:	Display capacitivo Full HD IPS - multi-touch 10 punti (1920 x 1080 / 16:9)
Fotocamera:	Anteriore: 0,3 MP; posteriore: 2 MP
Interfacce:	Micro-USB 2.0 (host), lettore di schede di memoria, uscita audio/ingresso mic (3,5 mm)
Rete:	WLAN (802.11b/g/n 2.4 GHz/5 GHz), Bluetooth® 4.0, Miracast
Lettore schede:	microSD(HC/XC) fino a 32 GB
Altre caratteristiche:	4x altoparlante stereo, microfono, G-Sensor, GPS
Dimensioni:	ca. 339 x 194 x 10,6 mm
Peso:	ca. 972 g
Materiale / colore:	Alluminio, plastica / Nero
Batteria:	Polimeri di litio (ricarica tramite DC IN)

Operatività e stoccaggio

Intervallo di temp.:

Umidità rel. dell'aria:

Manuale breve

Ricarica del SurfTab

Ricaricare il SurfTab completamente prima di utilizzarlo per la prima volta.

- Collegare il connettore USB 2.0 del cavo Micro-USB in dotazione all'alimentatore e inserire il connettore Micro-USB del cavo nel SurfTab.

- Inserire quindi l'alimentatore in una presa di corrente.

→ Lasciare l'alimentatore inserito nella presa di corrente solo fino alla ricarica completa della batteria del SurfTab. Quando il SurfTab non viene ricaricato, scollegare sempre anche l'alimentatore dal SurfTab.

Accensione del SurfTab per la prima volta

- Premere il pulsante di accensione/spegnimento per circa 5 secondi. Il SurfTab si accende e si apre la procedura guidata per l'inizializzazione.

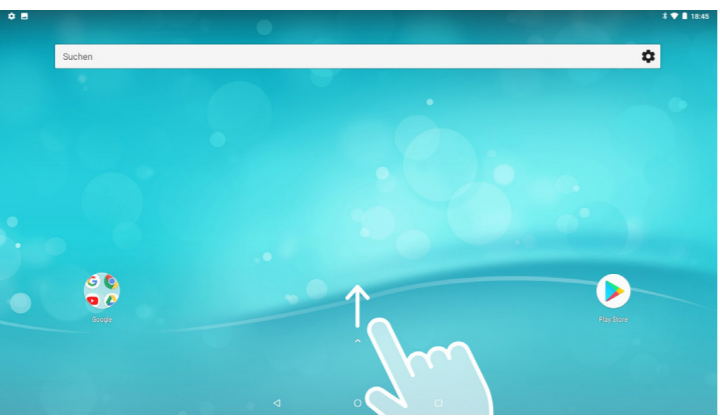
- Per la configurazione del SurfTab, seguire le istruzioni riportate nella procedura guidata.

Al termine della procedura guidata, il SurfTab verrà configurato. Questa operazione può richiedere alcuni minuti. Si raccomanda pertanto di non spegnere il SurfTab durante questo intervallo di tempo!

→ Ogni volta che il SurfTab viene riaccesso, dopo l'avvio del sistema appare la schermata di blocco. Per sbloccare lo schermo, trascinare la schermata di blocco dal basso verso l'alto con la punta del dito.

Menu delle applicazioni

Il menu delle applicazioni costituisce il punto di inizio per accedere a tutte le funzioni importanti del SurfTab. Qui sono disponibili tutte le applicazioni e i widget installati sul SurfTab.



→ Il menu delle applicazioni contiene anche il simbolo per l'accesso alle impostazioni (⚙️).

Attivazione della WLAN e avvio del browser

- Aprire le impostazioni.

- Nelle impostazioni, toccare "Wi-Fi".

c Spostare il cursore per l'attivazione della WLAN (nella parte superiore destra del display) con la punta del dito, da sinistra a destra. Nella parte superiore sinistra del display viene visualizzato il termine "Attivo".

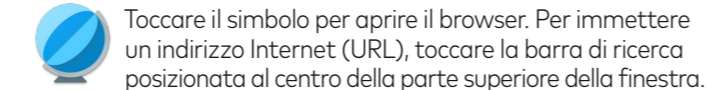
→ Il SurfTab cerca tutte le reti wireless disponibili nelle vicinanze e le mostra infine come elenco.

- Toccare il nome della rete alla quale si desidera connettersi.

- Inserire, laddove necessario, la chiave di rete (password).

- Toccare "Connetti". Il SurfTab si conatterà alla rete selezionata.

→ Il Browser è disponibile come app nel menu delle applicazioni. Si riconosce dal simbolo seguente:



Toccare il simbolo per aprire il browser. Per immettere un indirizzo Internet (URL), toccare la barra di ricerca posizionata al centro della parte superiore della finestra.

Download e installazione di app da Google Play™

Per poter scaricare applicazioni è necessario essere connessi a Internet. È necessario inoltre disporre di un account Google.

- Aprire "Play Store" dal menu delle applicazioni.

b Effettuare l'accesso con il proprio account Google. Una volta effettuato l'accesso, si apre la pagina inizi-ale di Google Play.

→ Se non si dispone ancora di un account Google, toccare "Oppure crea un nuovo account" nella schermata di accesso. Seguire le istruzioni della procedura guidata per la configurazione dell'account.

- Cercare un'app.

→ Per eseguire una ricerca in Play Store è possibile utilizzare la barra di ricerca nella parte superiore del display o toccare la categoria desiderata.

- Toccare "Installa" in corrispondenza dell'app desiderata.

→ Accettare le condizioni di utilizzo, se necessario.

→ Le app a pagamento devono essere acquistate prima di poter essere installate.

Il menu delle applicazioni contiene le app già installate.

Reimpostazione

Se il SurfTab dovesse "bloccarsi" e non reagire più ai comandi, è possibile reimpostarlo. Per farlo, tenere premuto il pulsante di accensione/spegnimento fino al riavvio del SurfTab. Quando il SurfTab si sarà riavviato, sarà possibile rilasciare il pulsante di accensione/spegnimento.

→ Il ripristino del SurfTab comporta la perdita dei dati non salvati.

Spegnimento del SurfTab

Standby

Per attivare la modalità standby, premere brevemente il pulsante di accensione/spegnimento. Con una breve pressione sullo stesso tasto, il SurfTab esce dalla modalità standby.

Spegnimento

- Premere il pulsante di accensione/spegnimento per circa 2 secondi. Appare una finestra di selezione.

- Nella finestra di selezione, toccare "Spegni". La sessione si chiude e il SurfTab si spegne.

Risparmio energetico

- Disattivare la funzione WLAN quando non se ne fa uso.
- Lasciare l'alimentatore inserito nella presa di corrente solo fino alla ricarica completa della batteria del SurfTab. Quando il SurfTab non viene ricaricato, scollegare sempre anche l'alimentatore dal SurfTab.
- Ridurre la luminosità del display nelle impostazioni, toccando"Display" → "Livello di luminosità".
- Attivare la modalità standby o spegnere completamente il SurfTab quando non se ne fa uso.

Bienvenido ES

La guía rápida, el manual de instrucciones y la hoja "Indicaciones sobre seguridad e información legal" son parte integrante del producto.

Lea atentamente los tres documentos antes de poner el dispositivo en marcha. Contienen indicaciones importantes acerca del uso, la seguridad y la eliminación del dispositivo.

Conserve estos documentos en un lugar seguro y entréguelos al nuevo propietario en caso de transferir el dispositivo.

→ Encontrará el manual de instrucciones detallado y las preguntas frecuentes sobre la SurfTab en: www.trekstor.de/servicio-soporte.html

Contenido del paquete

- TREKSTOR SURFTAB THEATRE K13
- Soporte para tableta
- Cable Micro-USB, Cable adaptador de host USB
- Adaptador de corriente (100 V - 240 V)
- Paño de limpieza
- Guía rápida
- Indicaciones sobre seguridad e información legal

Saque todas las piezas del embalaje y retire completamente el material de embalaje, incluidas las láminas protectoras. Compruebe la integridad del envío.

Si observa que faltan piezas o estas presentan daños, póngase en contacto inmediatamente con el servicio de atención al cliente.

Datos técnicos

Procesador (CPU):	MT8163 procesador, 1,5 GHz, 64-Bit ARMv8 Cortex-A53 Quad Core
Sistema operativo:	Android™ 8.1 (Oreo)
RAM / Memoria interna:	2 GB (DDR3) / 16 GB
Procesador gráfico (GPU):	Mali-T720 MP2
Tamaño de display	13,3" (33,8 cm)
Pantalla:	Pantalla Full HD IPS capacitiva multitáctil de 10 puntos (1920 x 1080 / 16:9)
Cámara:	Frontal: 0,3 MP; posterior: 2 MP
Interfaces:	Micro-USB 2.0 (host), salida de audio/entrada de micrófono (3,5 mm), ranura para tarjetas de memoria
Red:	WLAN (802.11b/g/n 2.4 GHz/5 GHz), Bluetooth® 4.0, Miracast
Ranura para tarjeta:	microSD(HC/XC) hasta 32 GB
Otras características:	Altavoz estéreo micrófono, G-Sensor, GPS
Dimensiones:	ca. 339 x 194 x 10,6 mm
Peso:	ca. 972 g
Material / color:	Aluminio, plástico / Negro
Batería:	Polímero de litio (carga por DC IN)

Uso y almacenamiento

Rango de temperaturas:

Humedad relativa:

Guía rápida

Carga de la SurfTab

Cargue completamente la SurfTab antes de utilizarla por primera vez.

- Enchufe el conector USB 2.0 del cable Micro-USB suministrado al adaptador y el conector Micro-USB del cable a la SurfTab.

- A continuación, conecte la fuente de alimentación a una toma de corriente.

→ Deje la fuente de alimentación enchufada solo hasta que la SurfTab esté completamente cargada. Desconecte siempre la fuente de alimentación de la SurfTab cuando no la esté cargando.

Encendido de la SurfTab por primera vez

- Pulse el interruptor de encendido/apagado durante unos 5 segundos. La SurfTab se enciende y apare-ce el asistente de inicio.

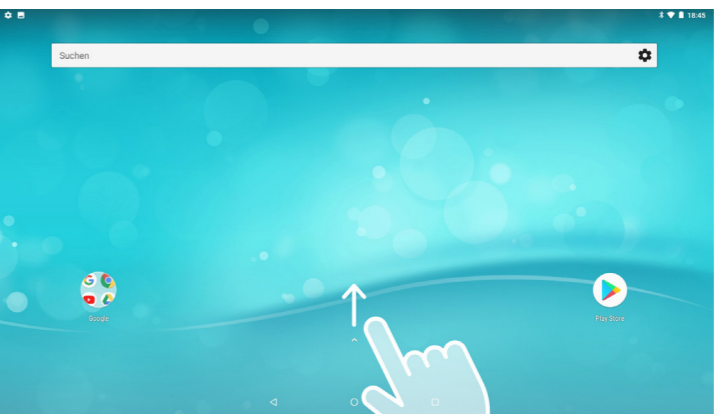
- Siga las instrucciones del asistente de inicio para configurar la SurfTab.

Cuando finalice el asistente de inicio, se configurará la SurfTab. Este proceso puede tardar unos minutos. No apague la SurfTab durante este tiempo!

→ Cada vez que vuelve a encenderse la SurfTab, aparece la pantalla de bloqueo al abrirse. Para desbloquear la pantalla, deslice la yema del dedo de abajo hacia arriba sobre la pantalla.

Menú de aplicaciones

El menú de aplicaciones es el punto de partida para todas las funciones importantes de la SurfTab. En él se encuentran todas las aplicaciones y widgets instalados en la SurfTab.



→ El símbolo para abrir la configuración (símbolo de engranaje) se encuentra también en el menú de aplicaciones.

Activación de WLAN y apertura del navegador

- Acceda a la configuración.

- En la configuración, toque "Wi-Fi".

c Deslice el control deslizante de WLAN (arriba a la derecha en la pantalla) con la yema del dedo de izquierda a derecha. En la parte superior izquierda de la pantalla aparece la palabra "Sí".

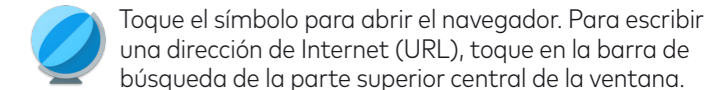
→ La SurfTab buscará todas las redes inalámbricas disponibles en los alrededores y las mostrará en una lista.

- Toque la red a la que desea conectarse.

- Si es necesario, introduzca la clave de red (contraseña).

- Toque "Conectar". La SurfTab se conecta a la red seleccionada.

→ La aplicación del navegador se encuentra en el menú de aplicaciones. Lo reconocerá por el símbolo siguiente:



Toque el símbolo para abrir el navegador. Para escribir una dirección de Internet (URL), toque en la barra de búsqueda de la parte superior central de la ventana.

Descarga e instalación de aplicaciones a través de Google Play™

Para descargar aplicaciones, debe tener conexión a Internet. También necesitará una cuenta de Google™.

- Abra "Play Store" en el menú de aplicaciones.

b Inicie sesión con su cuenta de Google. Después de iniciar sesión correctamente, se abre la página de inicio de Google Play.

→ Si no tiene cuenta de Google, toque "O crea una nueva cuenta" en la ventana de inicio de sesión. Un asistente le guiará durante la creación de una cuenta.

- Busque una aplicación.

→ Puede realizar búsquedas en Play Store por medio de la barra de búsquedas o en la pantalla, haciendo clic en la categoría deseada.

- En la aplicación que buscaba, toque "Instalar".

→ Es posible que tenga que aceptar primero las condiciones de uso.

→ Las aplicaciones de pago se deben comprar para poder instalarlas.

Las aplicaciones ya instaladas se encuentran en el menú de aplicaciones.

Restablecimiento

Si la SurfTab se "cuelga" y no responde, puede restablecerla. Para restablecerla, mantenga pulsado el interruptor de encendido/apagado hasta que la SurfTab se reinicie/vuelva a abrirse. A continuación, ya puede soltar el interruptor de encendido/apagado.

→ Al restablecer la SurfTab se pierden los datos no guardados.

Apagado de la SurfTab

Modo en espera

Pulse brevemente el interruptor de encendido/apagado para activar el modo de espera. Si vuelve a pulsar este botón, se reactiva la SurfTab desde el modo de espera.

Desconexión

- Pulse el interruptor de encendido/apagado durante unos 2 segundos. Aparecerá una ventana de selección.

- Toque "Apagar" en la ventana de selección. La SurfTab se cierra y se apaga.

Ahorro de energía

- Desactive la función WLAN cuando no la esté usando.
- Deje la fuente de alimentación enchufada solo hasta que la SurfTab esté completamente cargada. Desconecte siempre la fuente de alimentación de la SurfTab cuando no la esté cargando.
- Reduzca el brillo de la pantalla en la configuración, en "Pantalla" → "Nivel de brillo".
- Active el modo de espera o apague completamente la SurfTab cuando no la utilice.

^[1] Per le specifiche tecniche dell'alimentatore e batteria consultare le istruzioni per l'uso. La batteria in questo prodotto non può essere facilmente sostituita dall'utente

Le guide rapide, le mode d'emploi et le fascicule « Consignes de sécurité et dispositions légales » font partie du produit.

Veillez lire attentivement les trois documents avant de mettre en service votre appareil. Ils contiennent des informations importantes sur l'utilisation, la sécurité et l'élimination de l'appareil. Conservez ces documents avec soin et remettez-les en entier à son nouveau propriétaire en cas de transmission de l'appareil à une autre personne.

→ Le mode d'emploi complet ainsi que la FAQ concernant votre SurfTab sont disponibles sur : www.trekstor.de/service-support.html

Contenu de la livraison

- TREKSTOR SURFTAB THEATRE K13
- Support de tablette
- Câble Micro USB, Câble adaptateur USB Host
- Bloc d'alimentation (100 V - 240 V)
- Chiffon de nettoyage
- Guide rapide
- Consignes de sécurité et dispositions légales

Retirez toutes les pièces de l'emballage et enlevez tous les matériaux d'emballage, y compris les films protecteurs. Vérifiez que la livraison est complète.

S'il manque des pièces ou si vous remarquez des dommages, adressez-vous immédiatement au service après-vente.

Caractéristiques techniques

Processeur (CPU) :	MT8163 Processeur, 1,5 GHz, 64-Bit ARMv8 Cortex-A53 Quad Core
Système d'exploitation :	Android™ 8.1 (Oreo)
RAM / Mémoire interne :	2GB (DDR3) / 16 GB
Processeur graphique (GPU) :	Mali-T720 MP2
Taille de l'écran :	13,3" (33,8 cm)
Écran :	Écran capacitif Full HD IPS multi-touch 10 points (1920 x 1080 / 16:9)
Appareil photo :	Face avant: 0,3 MP; Face arrière: 2 MP
Interfaces :	Micro USB 2.0 (Host), logement pour carte mémoire, sortie audio/entrée micro (3,5 mm)
Réseau :	WLAN (802.11b/g/n 2.4 GHz/5 GHz), Bluetooth® 4.0, Miracast
Logement pour carte :	microSD(HC/XC) jusqu'à 32 GB
Autres caractéristiques :	4x haut-parleur stéréo, microphone, G-Sensor, GPS
Dimensions :	env. 339 x 194 x 10,6 mm
Poids :	env. 972 g
Matériau / couleur :	Aluminium, plastique / Noir
Batterie :	Lithium-polymère (rechargement via DC IN)

Fonctionnement et stockage

Plage de températures :	5° C et 30° C
Humidité relative :	30 % et 70 %

Consultez le mode d'emploi complet pour connaître les caractéristiques techniques du bloc d'alimentation et batterie. La batterie de ce produit ne peut pas être remplacé facilement par l'utilisateur.

Guide rapide

Chargement de la SurfTab

Chargez complètement votre SurfTab avant la première utilisation.

- a Reliez la prise USB 2.0 du câble USB 2.0 fourni avec le bloc d'alimentation et la prise Micro USB du câble à la SurfTab.
- b Branchez ensuite le bloc d'alimentation à une prise.

→ Laissez le bloc d'alimentation branché juste le temps que la batterie de la SurfTab soit complètement chargée. En outre, débranchez toujours le bloc d'alimentation de la SurfTab lorsqu'elle n'est pas en cours de chargement.

Mettre la SurfTab pour la première fois en marche

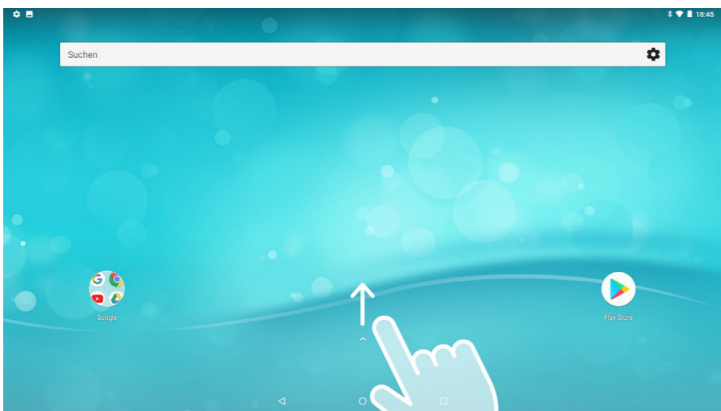
- a Appuyez env. 5 secondes sur le bouton marche/arrêt. La SurfTab démarre et l'assistant de démarrage apparaît.
- b Suivez ensuite les instructions de l'assistant de démarrage pour configurer votre SurfTab.

Une fois l'assistant de démarrage terminé, votre SurfTab sera configurée. Cela peut prendre quelques minutes. N'éteignez pas la SurfTab pendant ce temps !

→ L'écran verrouillé apparaît après le démarrage, à chaque nouvelle mise en marche de la SurfTab. Pour déverrouiller l'écran, faites glisser du bout du doigt l'écran vers le haut.

Le menu Applications

Le menu Applications constitue le point de départ de toutes les principales fonctions de votre SurfTab. Vous trouverez ici l'ensemble des applications et des widgets installés sur la SurfTab.



→ L'icône permettant d'accéder aux réglages (⚙️) se trouve également dans le menu Applications.

Activation du WLAN et lancement du navigateur

- a Accédez aux réglages.
- b Dans les réglages, appuyez sur « Wi-Fi ».
- c Faites glisser le bouton du WLAN (en haut à droite de l'écran) de gauche à droite avec le bout du doigt. Le mot « Activé » s'affiche désormais en haut à gauche.
- La SurfTab cherche tous les réseaux sans fil disponibles à proximité et les affiche ensuite dans une liste.
- d Appuyez sur le réseau auquel vous souhaitez vous connecter.
- e Si nécessaire, saisissez la clé du réseau (mot de passe).
- f Appuyez sur « Se connecter ». La SurfTab se connecte au réseau sélectionné.

→ Vous trouvez le navigateur sous forme d'application dans le menu Applications. Vous le reconnaissez à l'icône suivante :



Appuyez sur cette icône pour ouvrir le navigateur. Pour entrer une adresse Internet (URL), appuyez dans la barre de recherche se trouvant en haut au milieu de la fenêtre.

Téléchargement d'applications via Google Play™ et installation

Pour pouvoir télécharger des applications, vous devez être connecté à Internet. En outre, vous avez besoin d'un compte Google™.

- a Ouvrez le « Play Store » dans le menu Applications.
- b Connectez-vous avec votre compte Google. Une fois que vous êtes connecté, la page d'accueil de Google Play s'ouvre.
- Si vous ne disposez pas encore de compte Google, appuyez sur « Créer un compte » dans la fenêtre de connexion. Un assistant vous guide dans la configuration de votre compte.

c Choisissez une application.

→ Vous pouvez procéder à une recherche dans le « Play Store » au moyen de la barre de recherche en haut de l'écran ou en cliquant dans la catégorie souhaitée.

d Dans l'application souhaitée, appuyez sur « Installer ».

→ Vous devez le cas échéant accepter les conditions d'utilisation.

→ Les applications payantes doivent être achetées avant de pouvoir être installées.

Vous trouvez l'application installée dans le menu Applications.

Réinitialisation

Si votre SurfTab reste bloquée et ne réagit plus, vous pouvez la réinitialiser. Pour la réinitialiser, maintenez le bouton marche/arrêt enfoncé jusqu'à ce que votre SurfTab redémarre. Ensuite, vous pouvez relâcher le bouton marche/arrêt.

→ Les fichiers qui ne sont pas enregistrés sont perdus à la réinitialisation de la SurfTab.

Arrêt de la SurfTab

Veille

Pour activer le mode de veille, appuyez brièvement sur le bouton marche/arrêt. Pour désactiver le mode veille, appuyez brièvement dessus une nouvelle fois.

Arrêter

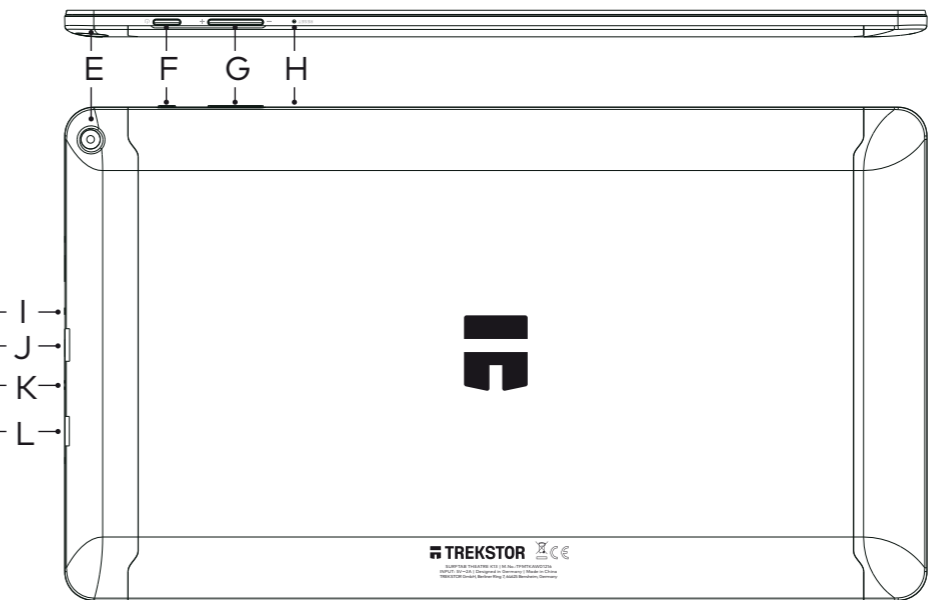
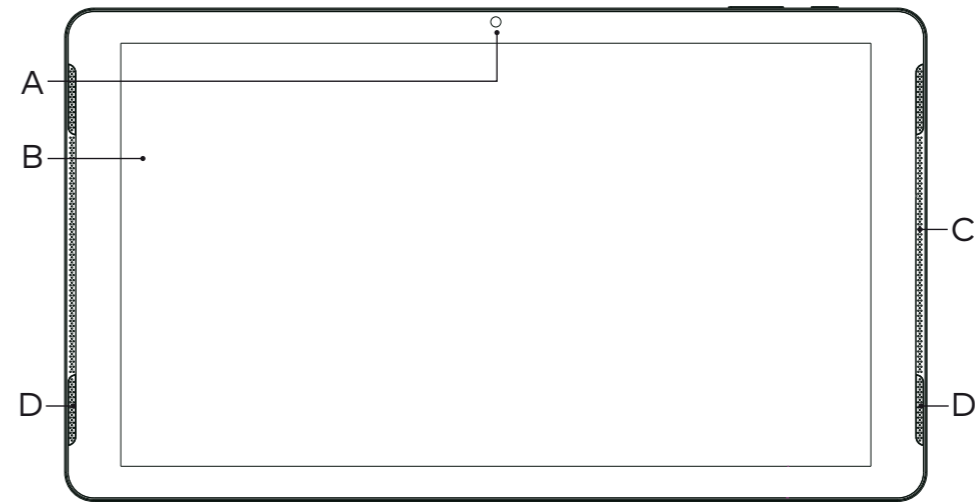
- a Appuyez env. 2 secondes sur le bouton marche/arrêt. Une fenêtre de sélection apparaît.
- b Dans la fenêtre de sélection, appuyez sur « Éteindre ». La SurfTab s'éteint.

Économies d'énergie

- Désactivez la fonction WLAN lorsque vous ne l'utilisez pas.
- Laissez le bloc d'alimentation branché juste le temps que la batterie de la SurfTab soit complètement chargée. En outre, débranchez toujours le bloc d'alimentation de la SurfTab lorsqu'elle n'est pas en cours de chargement.
- Dans les réglages, réduisez la luminosité de l'écran dans « Affichage » → « Niveau de luminosité ».
- Activez le mode veille lorsque vous n'utilisez pas la SurfTab ou éteignez-la complètement.

IT Elementi di comando e collegamenti

- A) Fotocamera (anteriore)
- B) Touchscreen
- C) Microfono
- D) Altoparlante stereo
- E) Fotocamera (posteriore)
- F) Pulsante di accensione/ spegnimento
- G) Regolazione volume
- H) Reimpostazione
- I) DC IN / Presa di caricamento
- J) Presa Micro-USB
- K) Presa audio
- L) Lettore schede di memoria

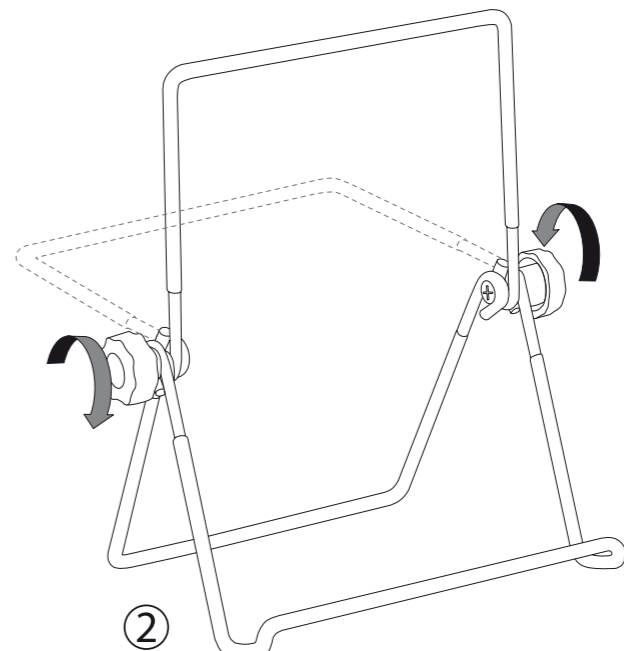
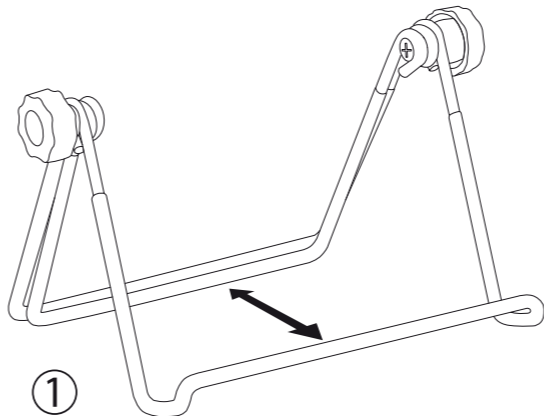


ES Controles y conectores

- A) Cámara (frontal)
- B) Pantalla táctil
- C) Micrófono
- D) Altavoz estéreo
- E) Cámara (posterior)
- F) Interruptor de encendido/ apagado
- G) Control de volumen
- H) Restablecimiento
- I) DC IN / Conector de carga
- J) Conector Micro-USB
- K) Conector de audio
- L) Ranura para tarjetas de memoria

FR Éléments de commande et connexions

- A) Appareil photo (face avant)
- B) Ecran tactile
- C) Microphone
- D) Haut-parleur stéréo
- E) Appareil photo (face arrière)
- F) Bouton marche/arrêt
- G) Réglage du volume
- H) Réinitialisation
- I) DC IN / Port de charge
- J) Port Micro USB
- K) Prise audio
- L) Logement pour carte mémoire



SURFTAB THEATRE K13



- IT MANUALE BREVE
- ES GUÍA RÁPIDA
- FR GUIDE RAPIDE

GG-STTK13_V1-10-IT-ES-FR-180525

Indicazioni per il servizio clienti

Per contattare direttamente il nostro team di assistenza, visitare la pagina:

www.trekstor.de/support-it.html

Nota acerca del servicio de atención al cliente

Para ponerse en contacto directamente con el equipo de atención al cliente, consulte la página:

www.trekstor.de/support-es.html

Consignes relatives au service après-vente

Pour contacter directement notre service après-vente, veuillez consulter la page suivante :

www.trekstor.de/support-fr.html